

AMV 70

monoblock directional control valve
monoblok hidrolik yön kontrol valfi



sritong.co.th

www.sritong.co.th

www.sritong.co.th

Index - İçindekiler

Product Features <i>Ürün Özellikleri</i>	34
General Specifications <i>Genel Özellikler</i>	34
Order Coding <i>Sipariş Kodlama</i>	35
Dimensional Data <i>Ölçüsel Bilgi</i>	36
Performance Data <i>Performans Eğrileri</i>	37
Hydraulic Specification <i>Hidrolik Devre</i>	38
Inlet Options <i>Basınç (P) Hattı Opsiyonları</i>	39
Spool Positioners <i>Sürgü Kontrolleri</i>	40
Spool Options <i>Sürgü Tipleri</i>	46
Lever Types <i>Sap Tipleri</i>	48
Outlet Options <i>Tank (T) Hattı Opsiyonları</i>	51

General Specifications

Genel Özellikler

Product Features

AMV70 valve offers excellent operating characteristics for nominal flow rate 80 lpm and operating pressure up to 315 bar.

Accessories

Valve is equipped with an adjustable main relief valve
Available in parallel (in standard) and series circuit
Load Hold Check valve
Wide range of spool options
Interchangeable Ø16 mm Spools
Carry-over and closed center option

Controls

Manual, Pneumatic, Electro- Pneumatic, Hydraulic, Electro-Hydraulic, Solenoid, Inlet Proportional, Mechanical Joystick and Remote Cable Control

Özellikler

AMV70 serisi 80 lt/dk ve 350bar'a kadar maksimum performansı gösteren birçok uygulamada güvenle kullanılan kontrol kumandasıdır.

Aksesuarlar

Ayarlanabilir Ana Emniyet Valfi
Paralel Devre ve Seri Devre İmkânı
Yük Tutma Valfi
Çeşitli Sürgü Tipleri
Değiştirilebilir Ø16 mm Sürgüler
Carry-over ve Kapalı Merkez İmkânı

Kontrol

Manuel, Pnömatik, Elektro-Pnömatik, Hidrolik, Elektro-Hidrolik, Direk Elektrik, Giriş Oransal, Mekanik Joystick, Halat Kontrol

Standard Material Specifications Standard Malzeme Özellikleri

High Resistance Cast Iron Body *Döküm Gövde*
Hard Chromium Plated Interchangeable Spools *Sertleştirilmiş Krom Kaplama Sürgüler*
Steel spring caps *Çelik Yay Kapakları*
Aluminium Lever Caps *Alüminyum Sap Kapakları*
NBR Seals *NBR Sızdırmazlık Elemanları*

Working Conditions Çalışma Şartları

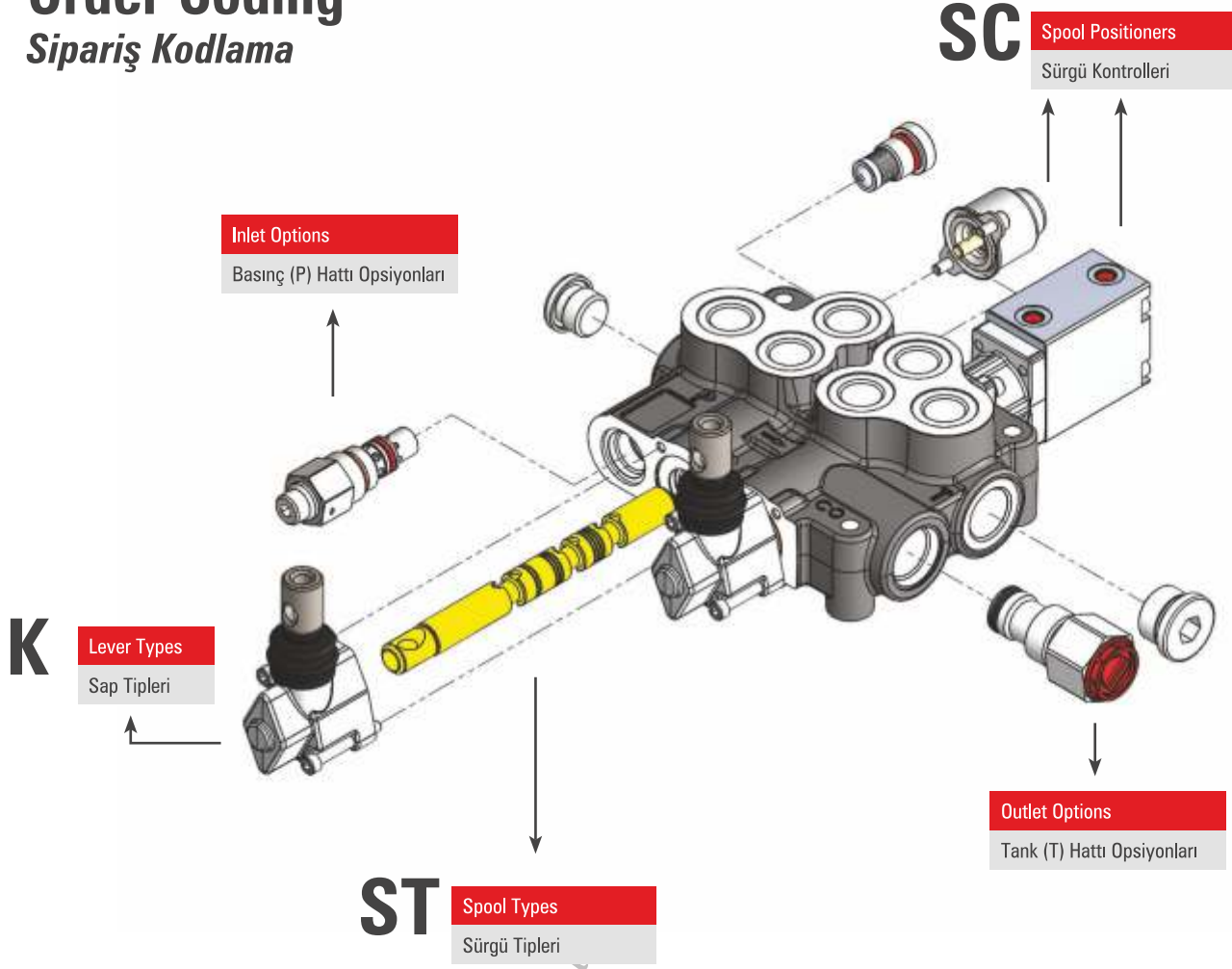
Recommended Oil Viscosity Range <i>Önerilen Yağ Viskozite Aralığı</i>	10 cSt to 75 cSt
Recommended Fluid Temperature Range <i>Önerilen Çalışma Sıcaklığı (°C)</i>	-20 to +80
Environmental Temperature Range <i>Önerilen Ortam Sıcaklığı (°C)</i>	-40 to +60
Maximum Contamination Level <i>Maksimum Kirlilik Seviyesi</i>	Class 10 (NAS 1638) 19/16 (ISO 4406)

Technical Specifications Teknik Özellikler

Nominal Flow <i>Debi</i>	80 lpm	21 US gpm
Number of Spools <i>Dilim Sayısı</i>	1 - 7	
Maximum Working Pressure <i>Maksimum Çalışma Basıncı</i>	315 bar 250 bar in Series Circuit	4600 psi 3600 psi in Series Circuit
Maximum Back Pressure <i>Maksimum Tank Hattı Basıncı</i>	30 bar	430 psi
Internal Leakage <i>İç Kaçak Değeri</i>	4 cc - 9 cc (100 Bar; 32 cSt, 40 °C)	0,24 - 0,54 in ³ /m (1450 psi; 32 cSt, 104°F)

Order Coding

Sipariş Kodlama



AMV702B - R(180) / SC1 ST1 K1 / SC15 ST11 K1 / H

1 2 3 4

1

Valve Type Valf Tipi

AMV70 Valve Series Valf Serisi
2 Number of Spools Sürgü Sayısı
B Port Thread Port ölçüleri

2

Inlet Options Pompa (P) Hattı Opsiyonları

R Main Relief Valve Ana Emniyet Valfi
180 Pressure Setting Basınç Değeri

3

Working Section Dilim

SC1 Spool Positioners Sürgü Kontrolleri
ST1 Spool Options Sürgü Tipleri
K1 Lever Types Sap Tipleri

4

Outlet Options Tank (T) Hattı Opsiyonları

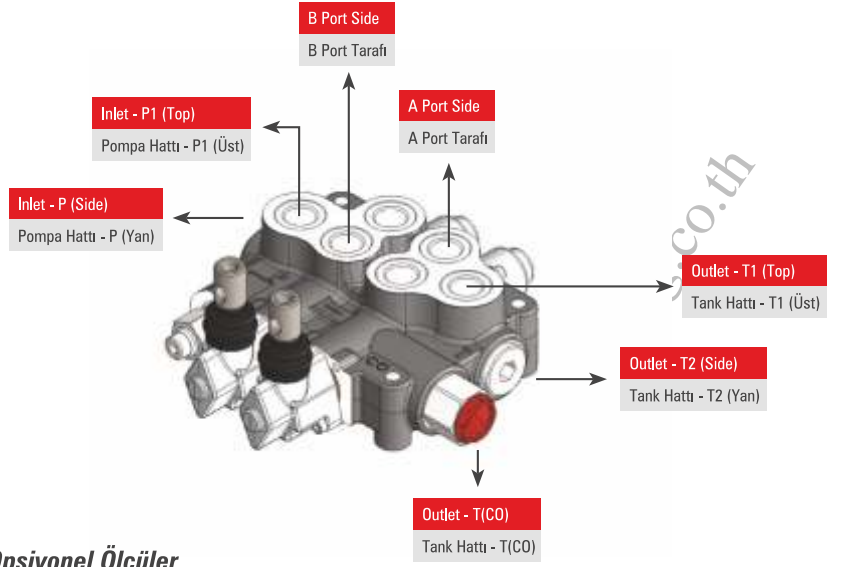
H Outlet Options Tank Hattı Opsiyonları

This part must be coded separately for each working section. If adjacent sections are identical then code the first section and put number of identical sections with a cross.
Example for 3 identical sections; AMV704B-R(180)/SC1ST1/3XSC4ST1

Bu bölümdeki kodlama her dilim için ayrı ayrı yapılmalıdır. Eğer birbirini takip eden ve aynı konfigürasyona sahip dilim isteniyorsa, aynı dilimler, dilim sayısı başa getirilip yanına çarpı konacak şekilde kodlanabilir. Örnek Kodlama; AMV704B-R(180)/SC1ST1/3XSC4ST1

Dimensional Data

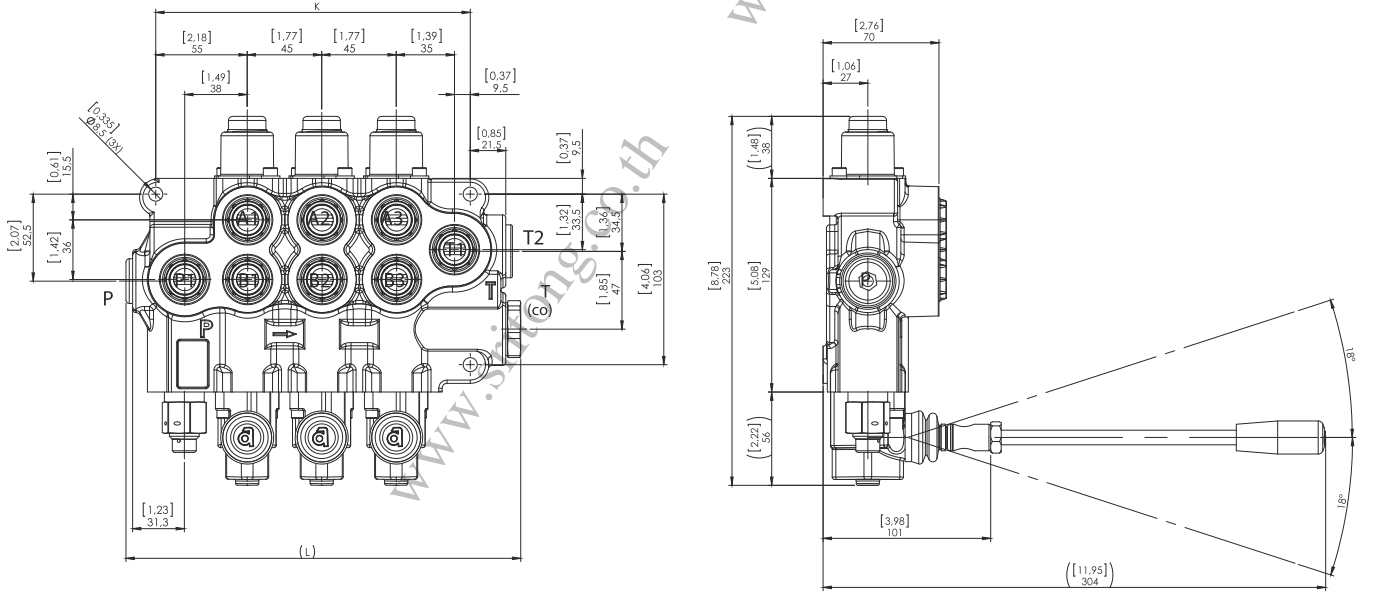
Ölçüsel Bilgi



Standard & Optional Threads Standart ve Opsiyonel Ölçüler

Thread Paso Tipi	Code Kod	P – P1-T1	A/B	T2	T(CO)
BSP(Standard)	B	G 1/2"	G 1/2"	G 3/4"	G 3/4"
UN-UNF	M	7/8 – 14 (SAE 10)	7/8 – 14 (SAE 10)	1 1/16 - 12 (SAE 12)	G 3/4"
METRIC	Z	M22x1,5	M22x1,5	M27x2	G 3/4"

BSP threads are standard threads. Its necessary to code the port thread after valve series during ordering in monoblock valves. Example coding; AMV702B-R(160)/SC1ST1
Valflerimiz standart olarak BSP Diş üretilmektedir. Talep edilen port ölçüleri monoblok valflerde valf tipi kodlamasından hemen sonra kodlanır. Örnek Kodlama; AMV702B-R(160)/SC1ST1



Dimensions & Weight Ölçüler ve Ağırlık

Type / Tip	K		L		Weight Ağırlık	
	mm	inc	mm	inc	kg	lb
AMV701	100	3.94	144	5.66	5.00	11.00
AMV702	145	5.71	189	7.44	7.25	16.00
AMV703	190	7.48	234	9.21	9.65	21.25
AMV704	235	9.25	279	10.98	11.50	25.35
AMV705	280	11.02	324	12.75	14.05	31.00
AMV706	325	12.79	369	14.52	16.30	35.95
AMV707	370	14.56	414	16.29	18.80	41.45

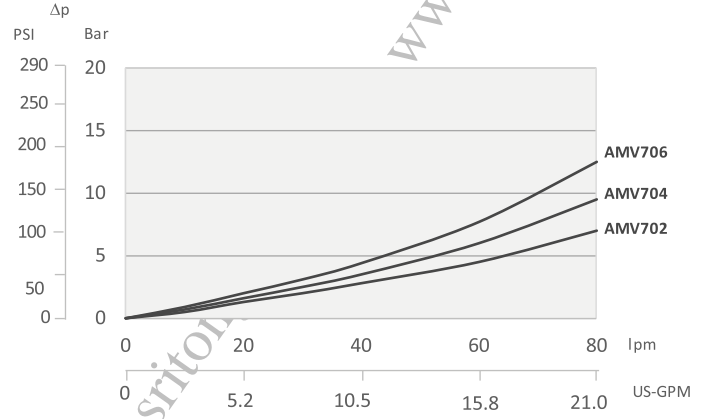
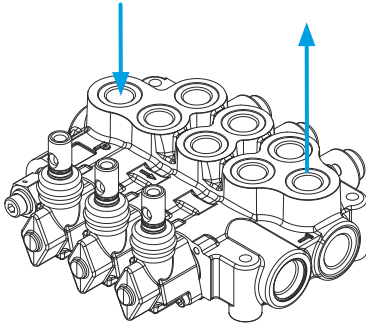
Given weights are for standard configurations.
Ağırlıklar standart konfigürasyon için verilmiştir.

Performance Data

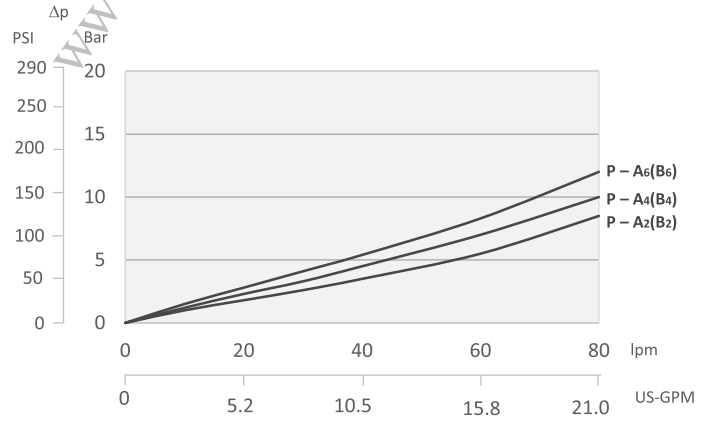
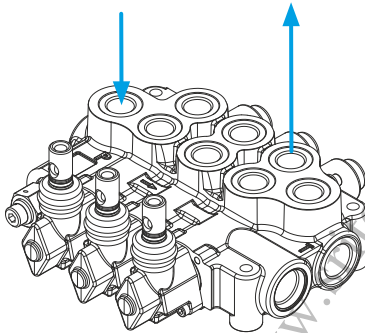
Performans Eğrileri

Pressure Drop Curves Basınç Kayıp Eğrileri

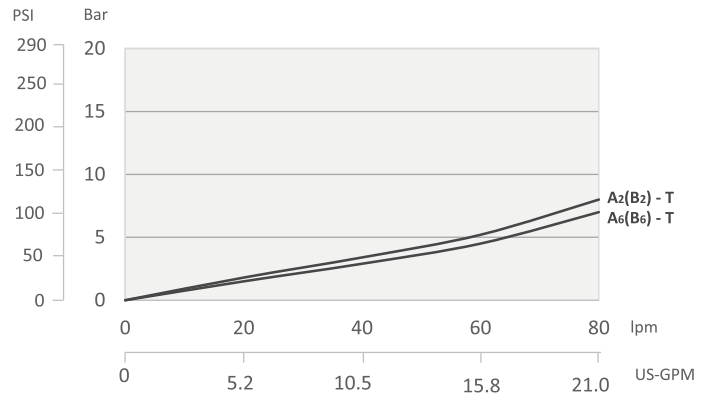
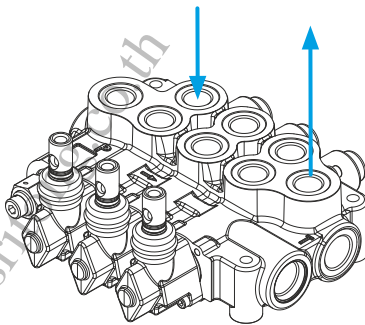
P - T



P - A/B



A/B - T



Measured with spool type ST1 and 32 cSt hydraulic oil @ 40°C.
ST1 sürgü ve 32 cSt hidrolik yağ ile 40°C'de ölçülmüştür.

Hydraulic Specifications

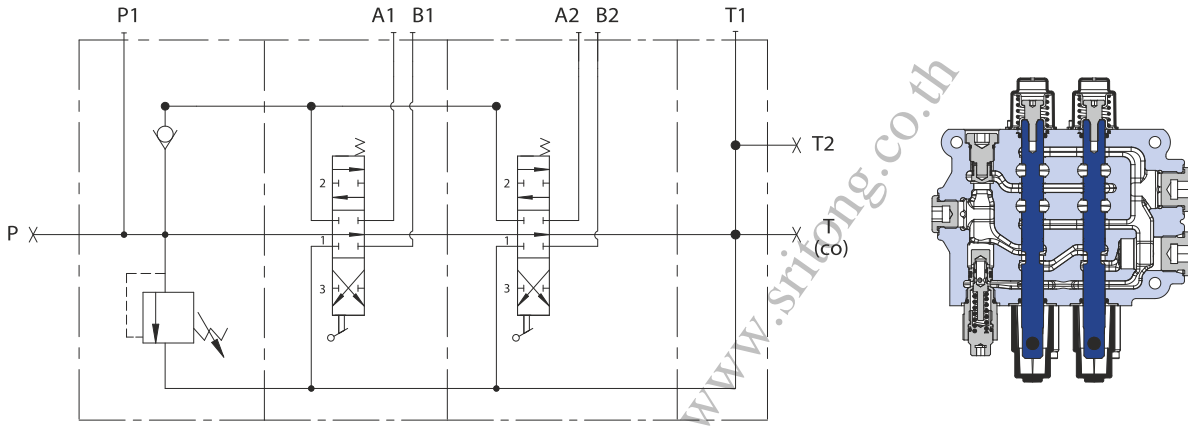
Hidrolik Devre

Parallel Circuit *Paralel Devre*

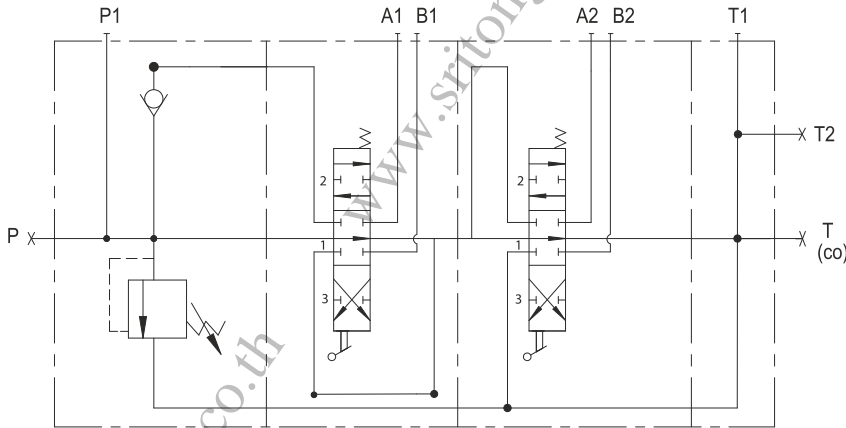
Standard configuration; Parallel circuit with upper inlet and outlet.
Standart konfigürasyon; Paralel devre, P1 ve T1 açık, P, T2 ve T(CO) kör şeklindedir.

Code / Kod

**NO
CODE**



Series Circuit *Seri Devre*



Code / Kod

S

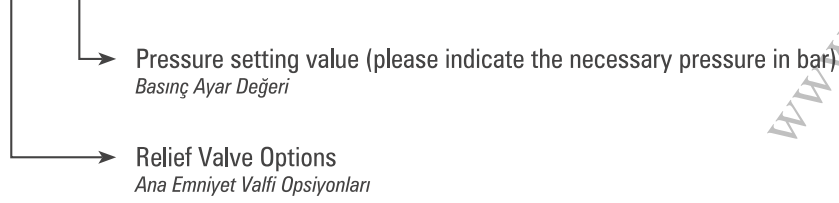
Maximum working pressure is 250 bar.
Maksimum çalışma basıncı 250 bar.

Series Circuit is coded with «S» before each series working section demanded. Example Coding; AMV702B-R(200)/SSC1ST1/SSC1ST1
Seri devre her seri dilimin önüne «S» gelecek şekilde kodlanır. Örnek Kodlama; AMV702B-R(200)/SSC1ST1/SSC1ST1

Inlet Option

Basınç (P) Hattı Opsiyonları

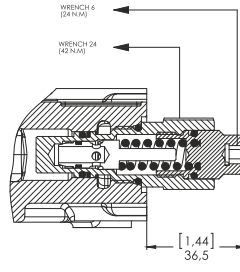
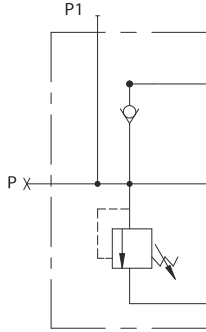
AMV701B - **R(180)** / SC4 ST11 K3 / H



Adjustable Direct Acting Main Relief Valve *Ayarlanabilir Ana Emniyet Valfi (Direk Etkili)*

Code / Kod

R

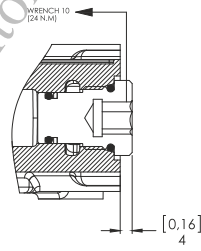
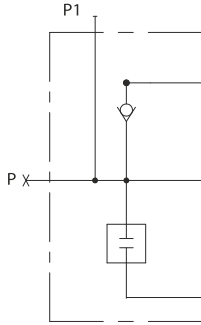


Please indicate the necessary pressure setting value. MRV is preset to 180 Bar at 15 lpm unless otherwise specified.
Lütfen ayarlanmasını istediğiniz basınç değerini bildiriniz. Ürünler standart olarak 15 lt/dk'da 180 Bara ayarlanır.

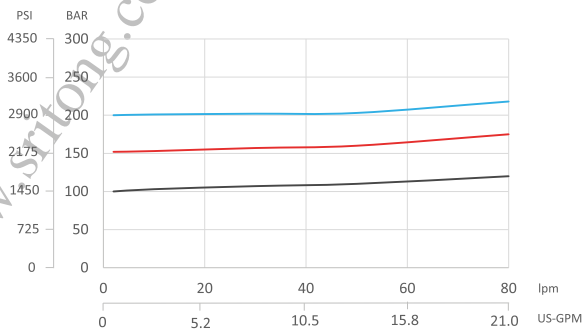
Main Relief Valve Blanking Plug *Emniyet Valfsiz*

Code / Kod

Y



Main Relief Valve Performance Data *Ana Emniyet Valfi Performans Eğrisi*



Measured with 32 cSt hydraulic oil @ 40°C and neglected tank line pressure.
32 cSt hidrolik yağ ile 40°C'de, tank hattı basıncı ihmal edilerek ölçülmüştür.

Spool Positioners

Sürgü Kontrolleri

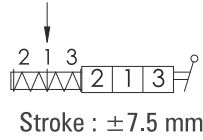
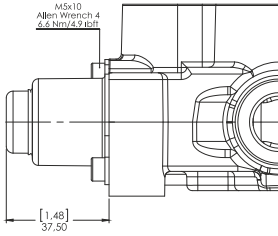
AMV701B -R(180) / **SC4** ST11 K3 / H

↳ Spool Positioners
Sürgü Kontrolleri

Spool Positioners with Spring Return *Yay Dönüslü Sürgü Kontrolleri*

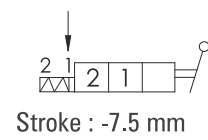
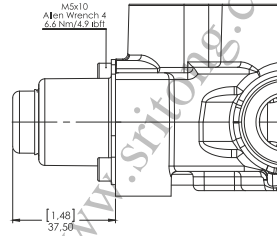
SC1

3 Positions Spring Return
3 Pozisyon Yaylı



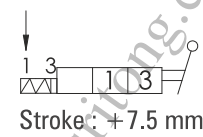
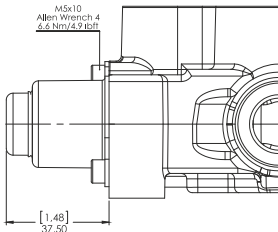
SC5

2 Positions Spring Return
2 Pozisyon Yaylı



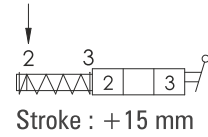
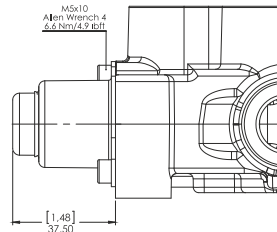
SC6

2 Positions Spring Return
2 Pozisyon Yaylı



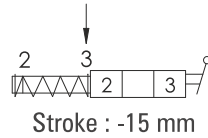
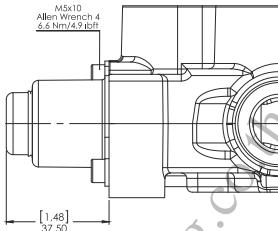
SC11

2 Positions Spring Return in 3rd Position
2 Pozisyon, 3. Pozisyona Yaylı



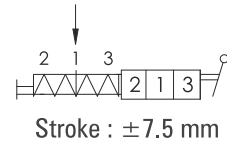
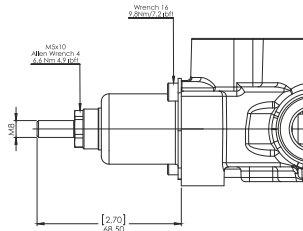
SC12

2 Positions Spring Return in 2nd Position
2 Pozisyon, 2. Pozisyona Yaylı



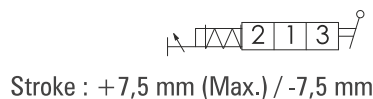
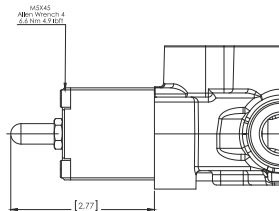
SC25

3 Position Spring Return with male M8 pin extension for dual control
3 Pozisyon Yaylı, M8 Erkek Uzatmalı



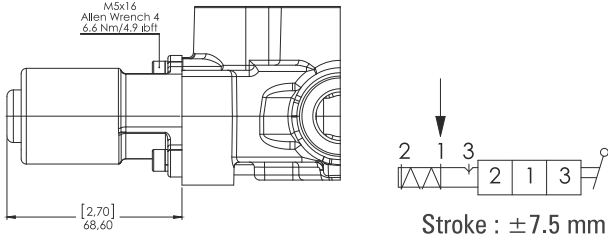
SC33

3 Position Spring Return with stroke limiter
3 Pozisyon Yaylı, Strok Limitleyici

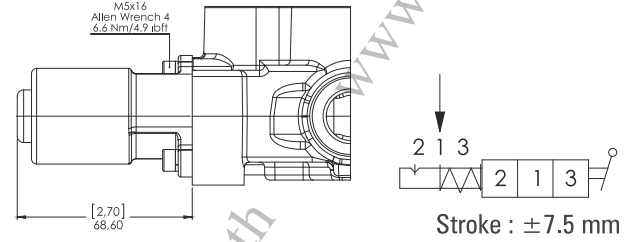


Spool Positioners with Detent *Detantlı Sürgü Kontrolleri*

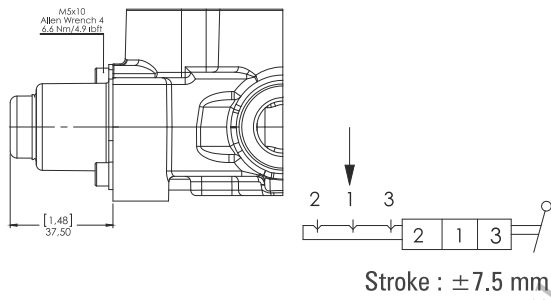
SC2 3 Position Spring Return, Detent in Pos. 3 3 Pozisyon Yaylı, 3.Pozisyon Detantlı



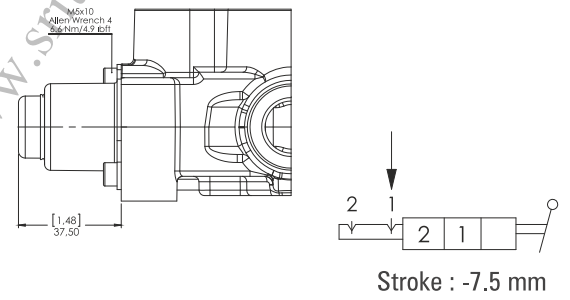
SC3 3 Position Spring Return, Detent in Pos. 2 3 Pozisyon Yaylı, 2.Pozisyon Detantlı



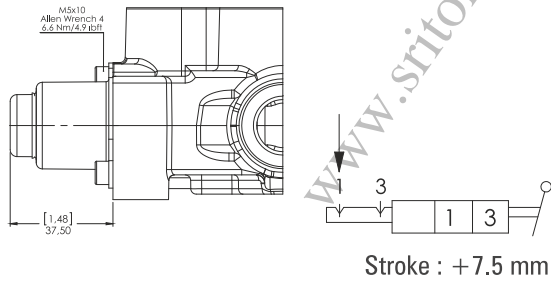
SC4 3 Position Detent in All Positions 3 Pozisyon Detantlı



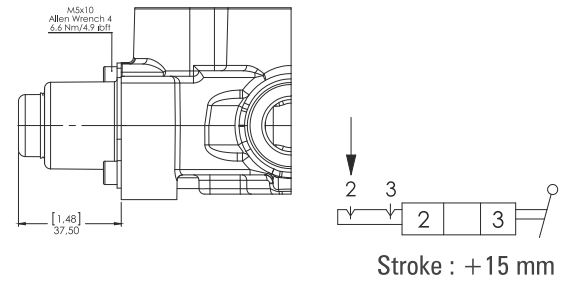
SC7 2 Position Detent 2 Pozisyon Detantlı



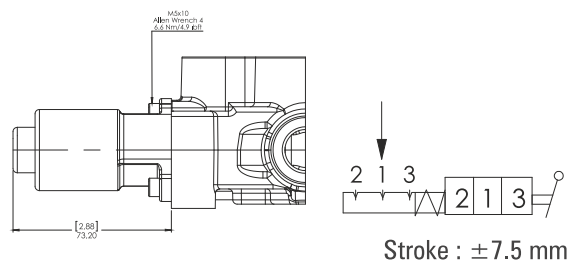
SC8 2 Position Detent 2 Pozisyon Detantlı



SC13 2 Position Detent 2 Pozisyon Detantlı



SC28 3 Position Spring Centered with Detent 3 Pozisyon Yaylı ve Detantlı

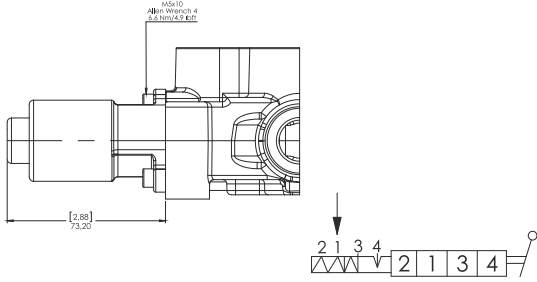


4 Position a Side Spool Positioners 4 Pozisyon A Tarafı Sürgü Kontrolleri

SC9

4 Position Spring Return, Detent in 4th Pos.

4 Pozisyon Yaylı, 4.Pozisyon Detantlı



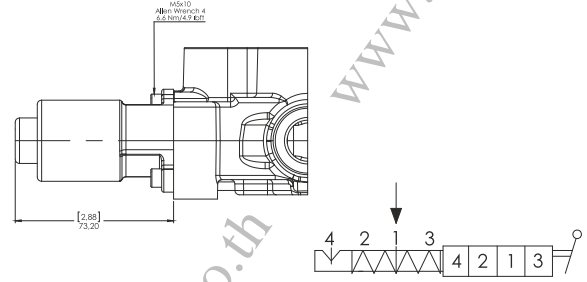
Used with Spool ST9B
ST9B Sürgü ile kullanılır

Stroke : ± 7.5 mm / +5.5 mm

SC23

4 Position Spring Return, Detent in 4th Pos.

4 Pozisyon Yaylı, 4.Pozisyon Detantlı



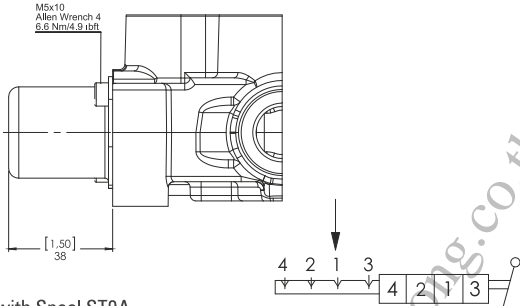
Used with Spool ST9A
ST9A Sürgü ile kullanılır

Stroke : ± 7.5 mm / -5.5 mm

SC10

4 Position Detent in All Positions

4 Pozisyon Tüm Pozisyonlar Detantlı



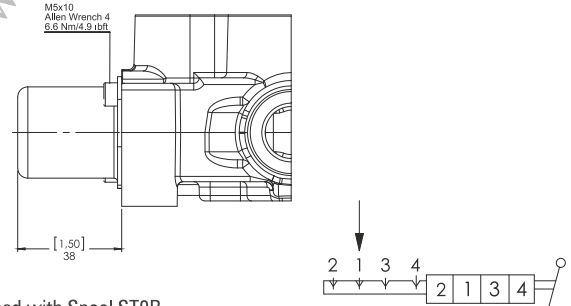
Used with Spool ST9A
ST9A Sürgü ile kullanılır

Stroke : ± 7.5 mm / -5.5 mm

SC24

4 Position Detent in All Positions

4 Pozisyon Tüm Pozisyonlar Detantlı



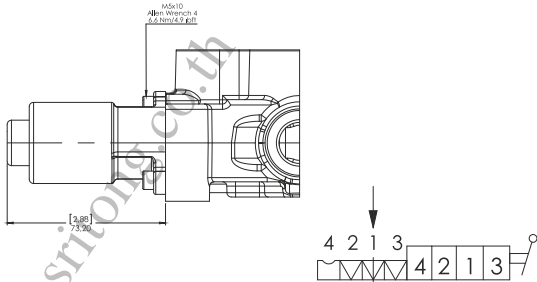
Used with Spool ST9B
ST9B Sürgü ile kullanılır

Stroke : ± 7.5 mm / +5.5 mm

SC21

4 Position Spring Return, Feel Detent in 4th Pos.

4 Pozisyon Yaylı, 4.Pozisyon Hissetmeli Detantlı

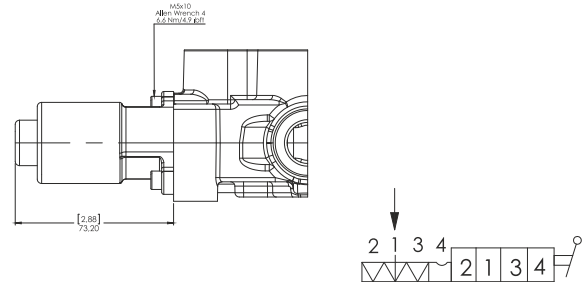


Used with Spool ST10A
ST10A Sürgü ile kullanılır

SC22

4 Position Spring Return, Feel Detent in 4th Pos.

4 Pozisyon Yaylı, 4.Pozisyon Hissetmeli Detantlı



Used with Spool ST10B
ST10B Sürgü ile kullanılır

SC15

On-Off Pneumatic Control

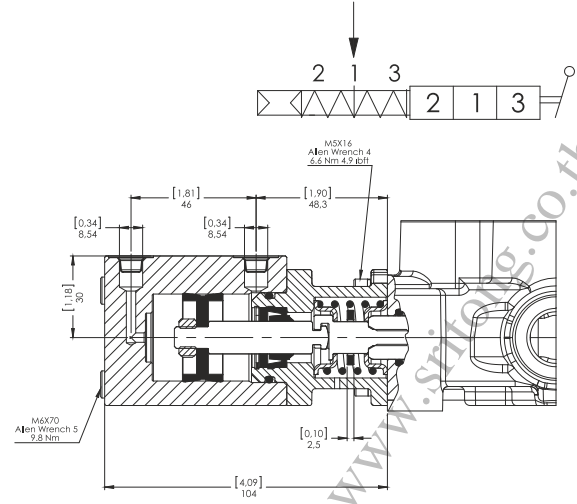
On-Off Pnömatik Kontrol

Pilot Pressure
Pilot Basıncı

Min. 6 Bar / 85 PSI
Max. 12 Bar / 170 PSI

Stroke (mm)
Strok (mm)

±7,5 mm



SC30

On-Off Electro-Pneumatic Control

On-Off Elektro-Pnömatik Kontrol

Operation Characteristics Çalışma Özellikleri

Pilot Pressure
Pilot Basıncı

Min. 6 Bar / 85 PSI
Max. 12 Bar / 170 PSI

Coil Characteristics Bobin Özellikleri

Coil Connection Type
Bobin Bağlantı Tipi

DIN 43650

Supply Voltage
Voltaj

12VDC, 24VDC

Protection Type
Koruma

IP65

Nominal Voltage Tolerance
Nominal Voltaj Toleransı

±10%

Duty cycle
Görev Çevrimi

100%

Absorbed Power
Güç

DC 8W

Coil Insulation Class
Yalıtım Sınıfı

Class "H" coil as from
the IEC 85 standard.
Class "H" wire (200° C).

Maximum Temperatures
Maksimum Çalışma Sıcaklığı

Class "F" 155°C
Class "H" 180°C

Stroke (mm)
Strok (mm)

±7,5 mm

Kit Order Code
Kit Sipariş Kodu

12VDC - 2005712000
24VDC - 2005448000

Voltage

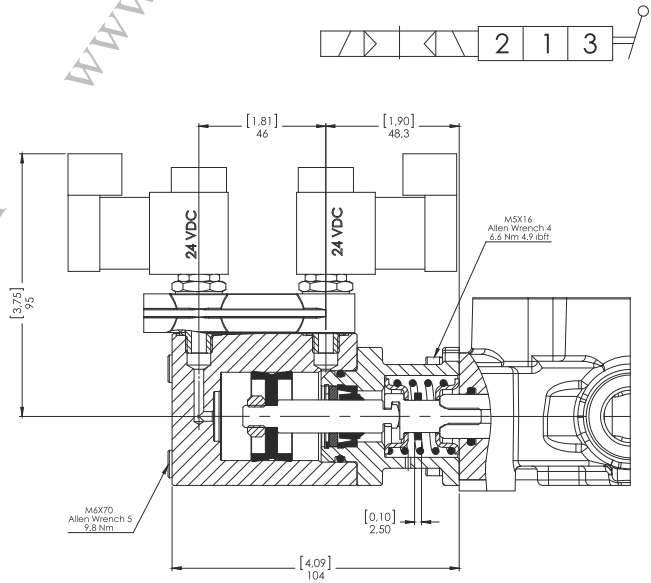
Code / Kod

12VDC

SC302

24VDC

SC304



SC16

On-Off Hydraulic Control

On-Off Hidrolik Kontrol

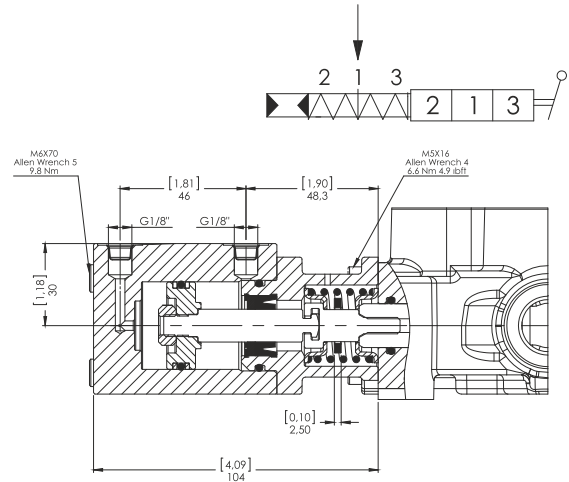
Operation Characteristics Çalışma Özellikleri

Pilot Pressure
Pilot Basıncı

Min. 6 Bar / 85 PSI
Max. 50 Bar / 720 PSI

Stroke (mm)
Strok (mm)

±7,5 mm



SC17

On-Off Electro-Hydraulic Control

On-Off Elektro-Hidrolik Kontrol

Operation Characteristics Çalışma Özellikleri

Pilot Pressure
Pilot Basıncı
Min. 10 Bar / 145 PSI
Max. 25 Bar / 360 PSI

Back Pressure
Tank Basıncı
Max. 3 Bar

Coil Characteristics Bobin Özellikleri

Coil Connection Type
Bobin Bağlantı Tipi
DIN 43650

Supply Voltage
Voltaaj
12VDC, 24VDC

Protection Type
Koruma
IP65

Nominal Voltage Tolerance
Nominal Voltaaj Toleransı
±10%

Duty cycle
Görev Çevrimi
100%

Absorbed Power
Güç
18W

Coil Insulation Class
Yalıtım Sınıfı
Class "F" 155°C

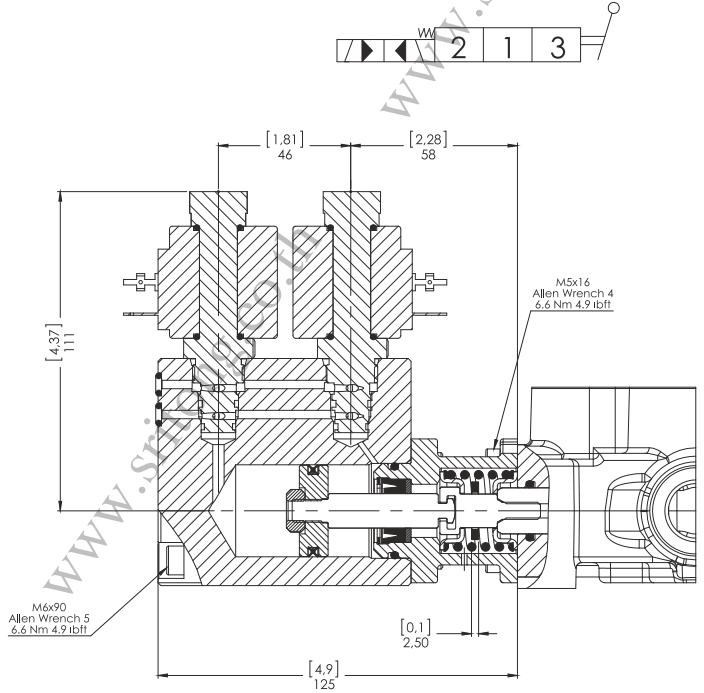
Maximum Temperatures
Maksimum Çalışma Sıcaklığı
100°C

Stroke (mm)
Strok (mm)
±7,5mm

Voltage Code / Kod

12VDC SC172

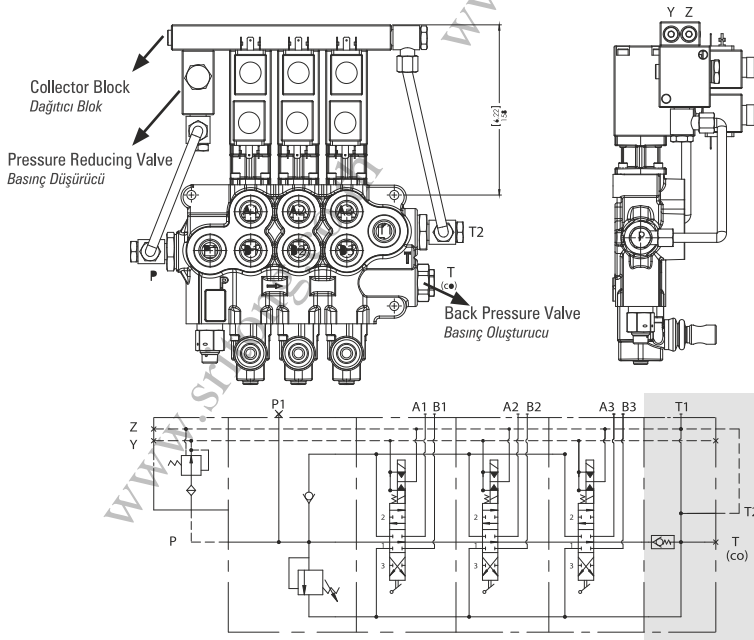
24VDC SC174



Standard Connection and Hydraulic Circuit Standart Bağlantı ve Hidrolik Devre

Electro-hydraulic kit includes the collector block, pressure reducing valve, back pressure valve and the pipes.

Elektro-hidrolik kiti, dağıtıcı blok, basınç düşürücü, basınç oluşturu ve borulardan oluşur.



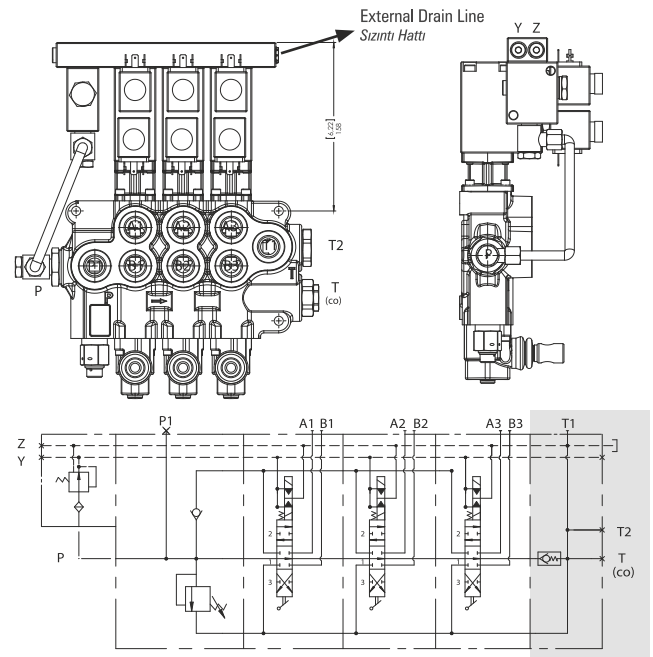
Alternative Connection and Hydraulic Circuit Alternatif Bağlantı ve Hidrolik Devre

Attention!

If tank pressure is more than 3 bar, an external drain line is recommended.

Dikkat!

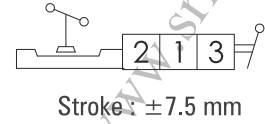
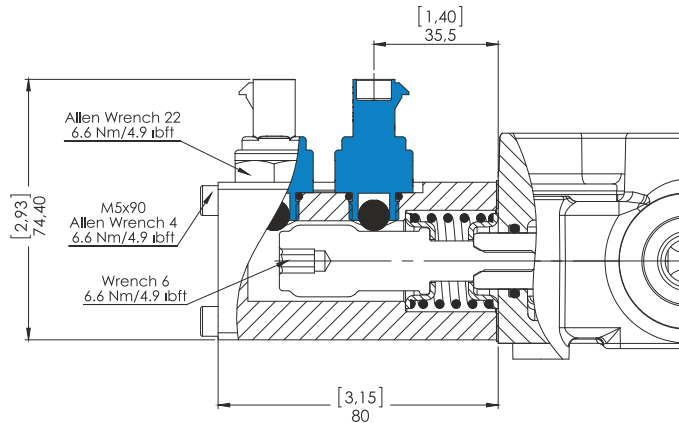
Sistemde tank basıncı 3 barı geçmesi durumunda sızıntı hattının bağımsız olarak ve direkt tanka bağlanması önerilir.



SC18

3 Positions, Microswitch Operation in both positions (NC)

3 Pozisyon, Çift Taraflı Mikrosviç Kontrol (NK)

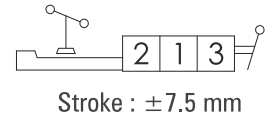
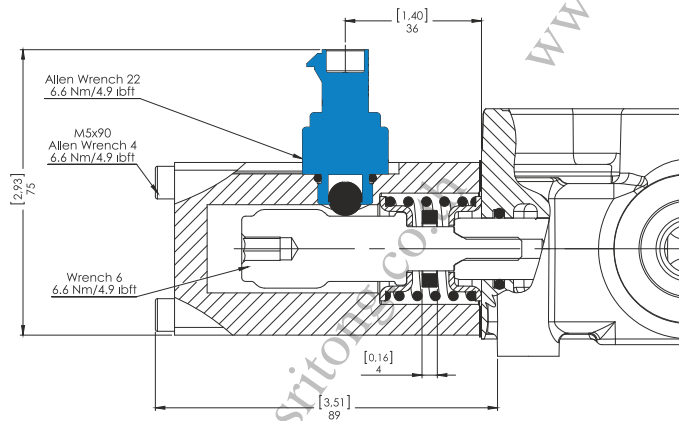


Configuration with normally open (NO) circuit is available, please contact our sales department.
Normalde Açık (NA) konfigürasyon için lütfen satış departmanımızla bağlantıya geçiniz.

SC18A

3 Positions, Microswitch Operation in 3rd Position

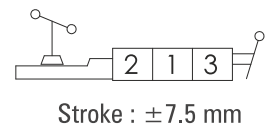
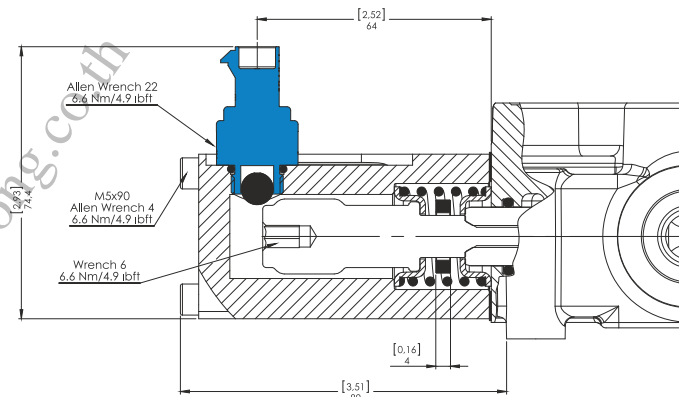
3 Pozisyon, 3.Pozisyona Mikrosviç Kontrol



SC18B

3 Positions, Microswitch Operation in 2nd Position

3 Pozisyon, 2.Pozisyona Mikrosviç Kontrol



Spool Options

Sürgü Tipleri

AMV701B - R(180) / SC4 **ST11** K3 / H

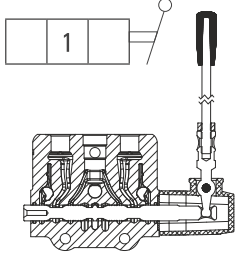
Spool Options
Sürgü Tipleri

Spool Positions Sürgü Pozisyonları

1st Position

1. Pozisyon

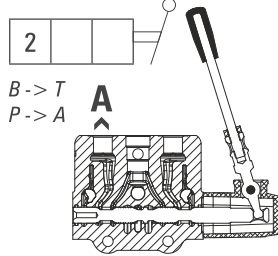
Spool Neutral Position
Nötr



2nd Position

2. Pozisyon

Spool In Position
Mil İçerde

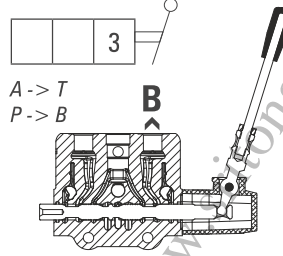


B -> T
P -> A

3rd Position

3. Pozisyon

Spool Out Position
Mil Dışarda

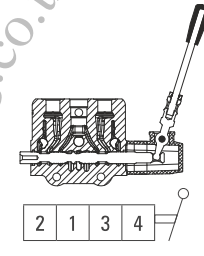


A -> T
P -> B

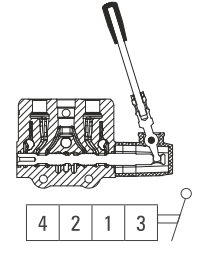
4th Position

4. Pozisyon

4th Pos. Spool Out
4. Pozisyon Mil Dışarda



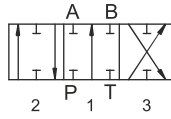
4th Pos. Spool In
4. Pozisyon Mil İçerde



ST1

3 Position, Double Acting

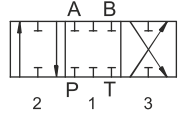
3 Pozisyon, Çift Etkili



ST4

3 Position, Closed Center

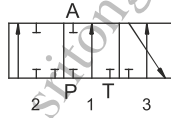
3 Pozisyon, Kapalı Merkez



ST2

3 Position, A Port Single Acting

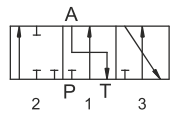
3 Pozisyon, A Port Tek Etkili



ST5

3 Position, A Port Single Acting and to Tank

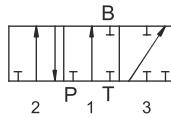
3 Pozisyon, A Port Tek Etkili ve Tanka Açık



ST3

3 Position, B Port Single Acting

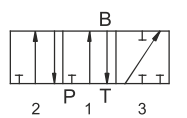
3 Pozisyon, B Port Tek Etkili



ST6

3 Position, B Port Single Acting and to Tank

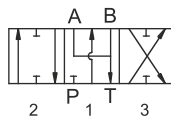
3 Pozisyon, B Port Tek Etkili ve Tanka Açık



ST11

3 Position, Double Acting, A/B to Tank

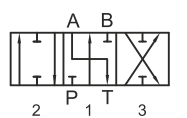
3 Pozisyon, Çift Etkili A ve B Tanka Açık



ST7

3 Position, Double Acting A to Tank

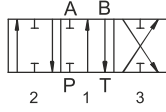
3 Pozisyon, Çift Etkili ve A Tanka Açık



ST8

3 Position,
Double Acting B to Tank

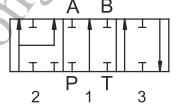
3 Pozisyon,
Çift Etkili ve B Tanka Açık



S12A

3 Position, Double Acting With
Regenerative in 3rd Position
(2nd Position Spool In)

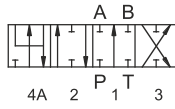
3 Pozisyon, Çift Etkili
3. Pozisyonda Rejeneratif
(Mil İçerde 2. Pozisyon)



ST9A

4 Position, Double Acting with
Float in 4th Position
(4th Position Spool In)

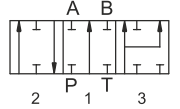
4 Pozisyon, 4. Pozisyonda Float
(Mil İçerde 4. Pozisyon)



ST12B

3 Position, Double Acting With
Regenerative in 2nd Position
(3rd Position Spool Out)

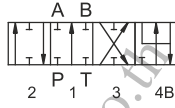
3 Pozisyon, Çift Etkili
2. Pozisyonda Rejeneratif
(Mil Dışarda 3. Pozisyon)



ST9B

4 Position, Double Acting with
Float in 4th Position
(4th Position Spool Out)

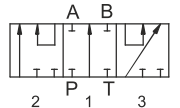
4 Pozisyon, 4. Pozisyonda Float
(Mil Dışarda 4. Pozisyon)



ST19

3 Position, Series Spool

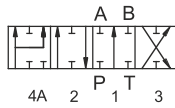
3 Pozisyon, Seri Sürgü



ST10A

4 Position, Double Acting with
Regenerative in 4th Position
(4th Position Spool In)

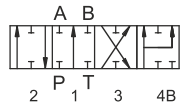
4 Pozisyon,
4. Pozisyonda Rejeneratif
(Mil İçerde 4. Pozisyon)



ST10B

4 Position, Double Acting With
Regenerative in 4th Position
(4th Position Spool Out)

4 Pozisyon,
4. Pozisyonda Rejeneratif
(Mil Dışarda 4. Pozisyon)



Lever Types

Sap Tipleri

AMV701B - R(180)

/

SC4

ST11

K3

/

H

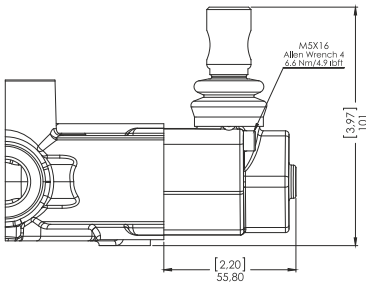
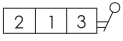
Lever Types
Sap Tipleri

www.sritong.co.th

NO
CODE

Standard Lever Kit

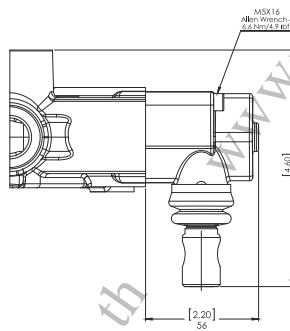
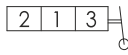
Standart Sap Kapağı



K1

Reverse Lever Kit

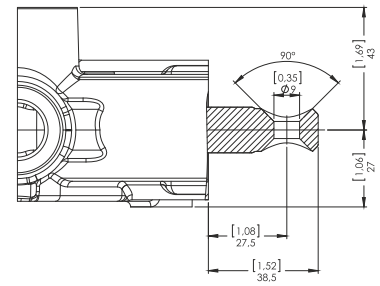
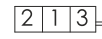
Ters montaj Sap Kapağı



K2

No Lever

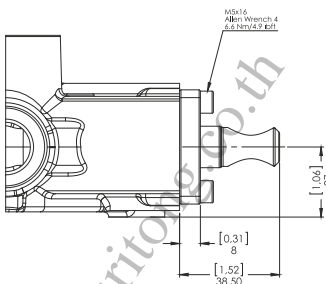
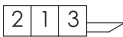
Sap Kapaksız



K3

Dust Proof Plate Kit

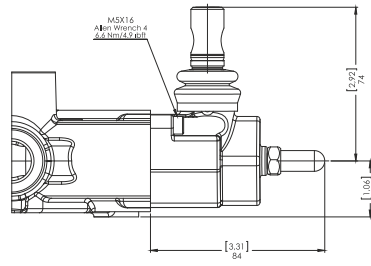
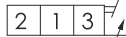
Toz Kapaklı



K5

Lever Cap with Spool Limiter

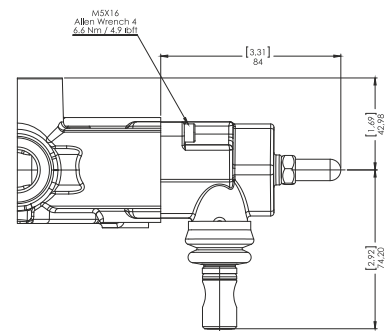
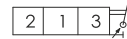
Sürgü Strok Kısıtlayıcı



K6

Rev. Lever Cap with Spool Limiter

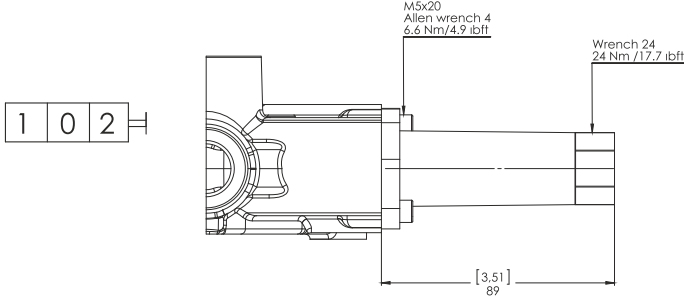
Ters Montaj Sürgü Strok Kısıtlayıcı



KT**Cable Connection Kit**

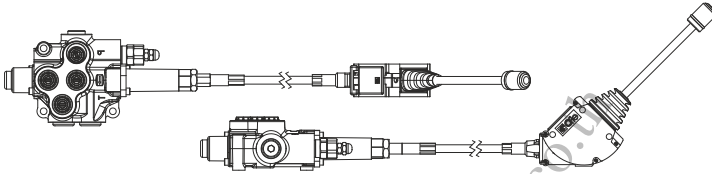
Kablo Bağlantı Kiti

www.sritong.co.th



Lever Cable Remote Control Halat Kontrol

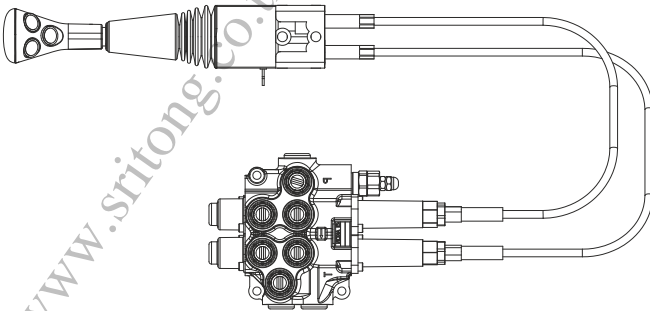
Cable remote control for Group of Levers Halat Kontrol Grubu



Lever cable remote control and cable remote control for group of levers are a modular system offering unlimited number of levers together through screws, also with many different configurations and cable lengths. Assembled on the valve only on request and extra charge. Please contact our sales department for details.

Halat kontrol ve halat kontrol grubu için farklı uzunlukları mevcuttur. Halat Kontrol grubu ise talebe göre çeşitli dilim sayıları için ve çeşitli uzunluklarda temin edilir. Kontrol grubu birbirine saplarla bağlanmaktadır. Lütfen detaylı bilgi için satış departmanımızla bağlantıya geçiniz.

Remote Joystick Control Joystik Halat Kontrol



Remote joystick control is available with several options. Please indicate the cable length demanded and contact our sales department for further demands.

Joystik halat kontrol farklı çeşit ve uzunluklarda mevcuttur. Lütfen satış departmanımızla bağlantıya geçiniz.

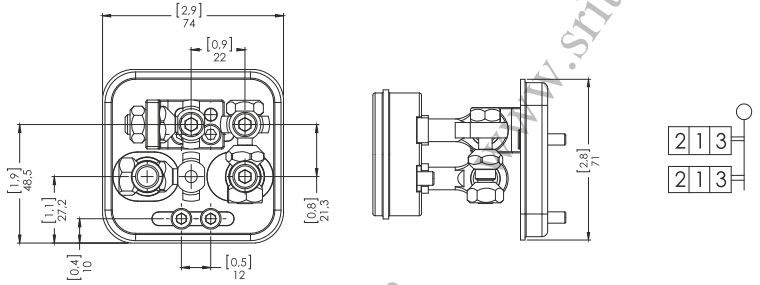
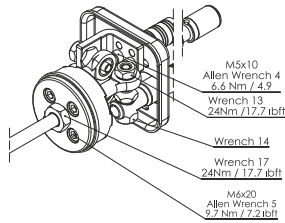
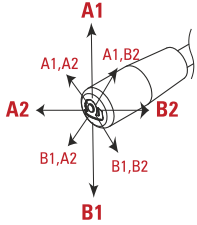
Joystick Control

Joystik Kontrol

K7

Manual Joystick with pivot on top left

Manuel Joystik Kontrol (Pivot Sol Üst)

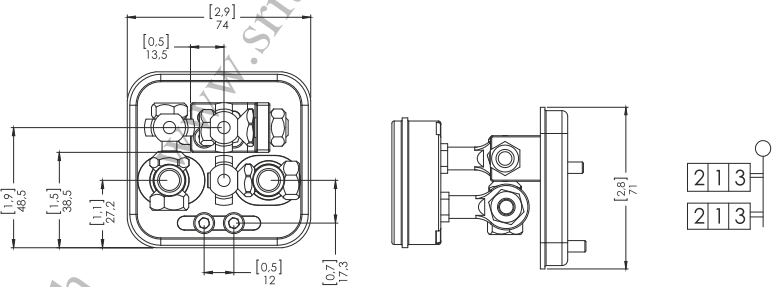
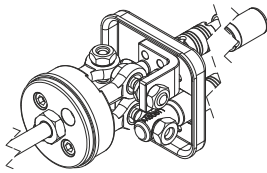
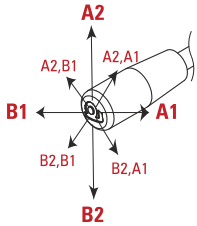


K7 is standard configuration unless otherwise specified.
Aksi belirtilmedikçe K7 standart konfigürasyondur.

K7B

Manual Joystick with pivot on top right

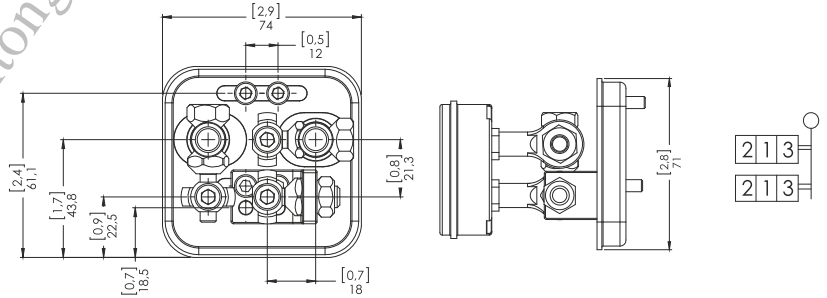
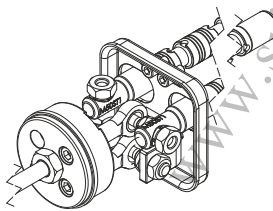
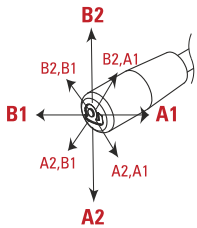
Manuel Joystik Kontrol (Pivot Sağ Üst)



K7C

Manual Joystick with pivot on bottom right

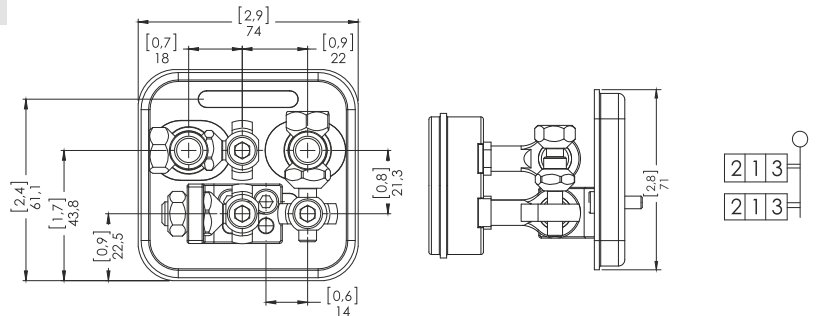
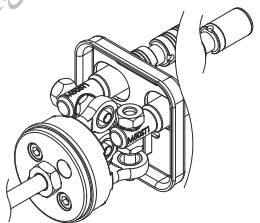
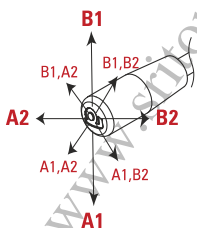
Manuel Joystik Kontrol (Pivot Sağ Alt)



K7D

Manual Joystick with pivot on bottom left

Manuel Joystik Kontrol (Pivot Sol Alt)



Outlet Options

Tank (T) Hattı Opsiyonları

AMV701B - R(180) / SC4 ST11 K3 / **H**

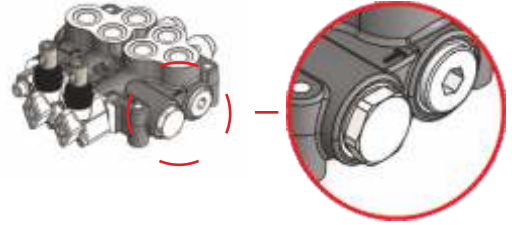
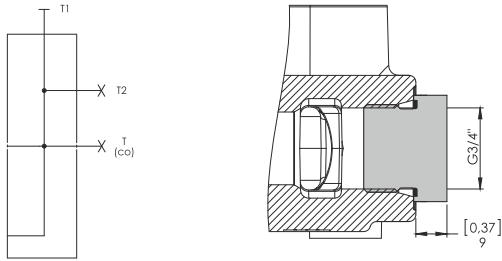
Outlet Options
Tank (T) Hattı Opsiyonları

Standard Open Center Upper Outlet (T1 open, T2 T(CO) plugged)

Standart Açık Merkez (T1 açık, T2 T(CO) kör)

Code / Kod

**NO
CODE**



Please contact our sales department for other outlet options.
Özel talepleriniz için lütfen Satış Departmanımızla bağlantıya geçin.

Outlet with Carry-Over

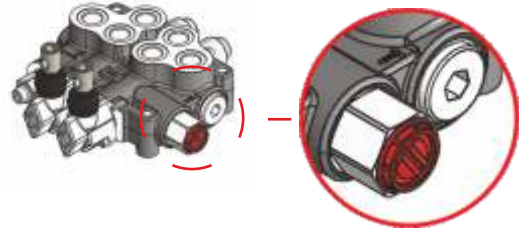
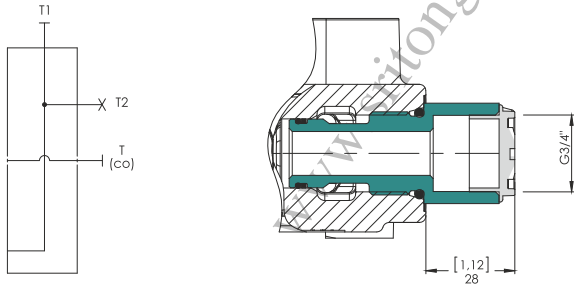
Carry-Over

When Carry-Over is used for series connection with another valve, T1 of the first valve must be connected to the tank.

Carry-over kullanıldığında, 1.valfin tank hattı (T1) mutlaka tanka bağlanmalıdır.

Code / Kod

H

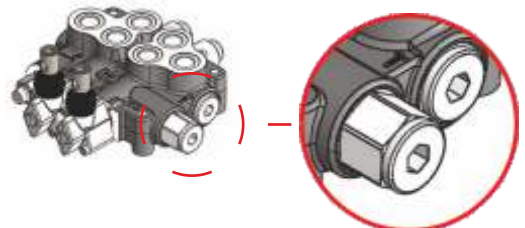
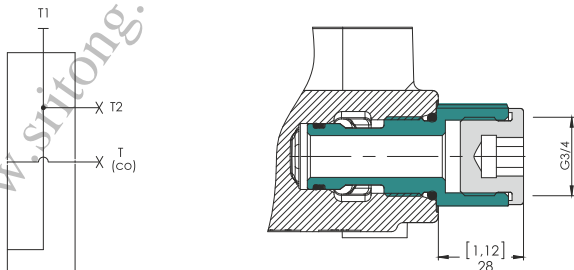


Outlet with Closed Center Plug

Kapalı Merkez

Code / Kod

K



www.sritong.co.th

www.sritong.co.th

www.sritong.co.th

www.sritong.co.th



www.akon.com.tr

export@akon.com.tr

sales@akon.com.tr