

Type	Displacement cm <sup>3</sup> /rev	Flow		Pressure P <sub>nom</sub> bar	max Speed n rpm	Dimension								
		at 1500 rpm l/min	at max rpm l/min			A mm	B mm	Inlet			Outlet			
						M	G	U	M	G	U			
20A(C)4,5X085...	4,5	6,14	14,33	250	3500	42	79,6							
20A(C)6,3X085...	6,3	8,69	20,29	250	3500	43,6	82,6		G1/2					
20A(C)8,2X085...	8,2	11,32	26,40	250	3500	45	85,6							
20A(C)10X085...	10	13,95	32,55	250	3500	46,6	88,7							
20A(C)11X085...	11,3	15,76	36,78	250	3500	47,6	90,7							
20A(C)12X085...	12	16,92	39,48	250	3500	48,2	91,9							
20A(C)14X085...	14	19,95	46,55	250	3500	49,6	95							
20A(C)15X085...	15	21,60	36,00	250	2500	50,6	96,5							
20A(C)16X085...	16	23,04	38,40	250	2500	51,6	98,2							
20A(C)19X085...	19	27,36	45,60	200	2500	53,6	103,1							
20A(C)22X085...	22	31,68	42,24	180	2000	56,6	108,1							
20A(C)25X085...	25	36,00	48,00	160	2000	58,8	113							
20A(C)14X085H...	14	20,16	47,04	250	3500	54,8	105,7							
20A(C)15X085H...	15	21,60	43,20	250	3000	55,6	106,8							
20A(C)16X085H...	16	23,04	46,08	250	3000	56,5	108,4							
20A(C)17,3X085H...	17,3	24,91	49,82	230	3000	57,6	110,5							
20A(C)18,2X085H...	18,2	26,21	52,42	210	3000	58,4	112,1							
20A(C)19X085H...	19	27,36	54,72	200	3000	59	113,4							
20A(C)22X085H...	22	31,68	52,80	180	2500	61,5	118,4							
20A(C)25X085H...	25	36,00	60,00	160	2500	63,9	123,3							
20A(C)28X085H...	28	40,32	67,20	130	2500	66,4	128,1							
20A(C)32X085H...	32	46,08	61,44	120	2000	69,6	134,4							
20A(C)36X085H...	36	51,84	69,12	100	2000	72,8	141							

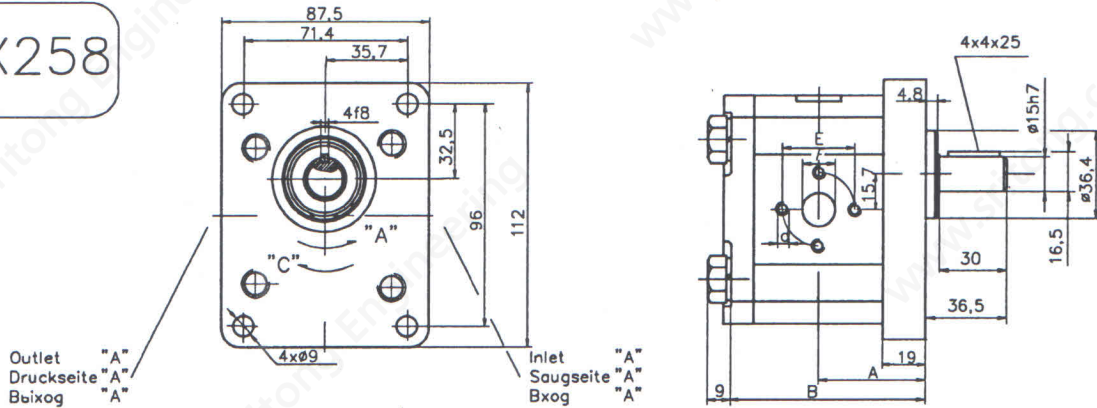


# Hydraulic Gear Pumps Hydraulische Zahnradpumpen Шестеренные насосы

Gr. 20 250 bar

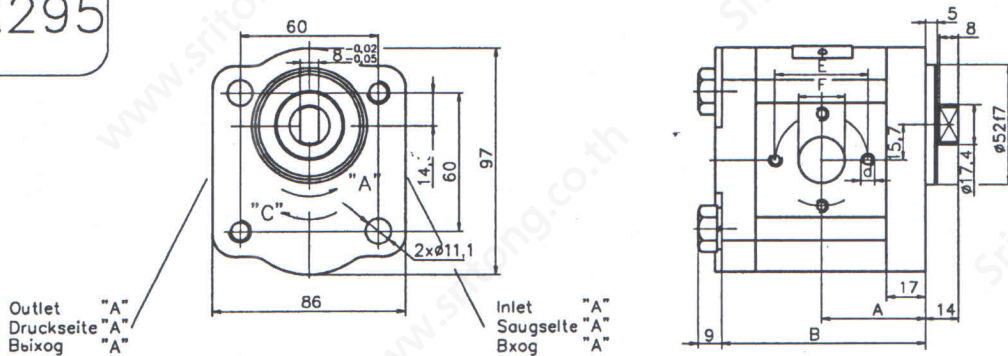


20<sup>A</sup><sub>C</sub>...X258



Type Typ Тип	Displacement Foerdervolumen Рабочий объем	Dimensions Abmessungen Размеры												
		A	B	Inlet Saugseite Вхог					Outlet Druckseite Выхог					
				E	d	F	M	G	E	d	F	M	G	
	cm <sup>3</sup>	mm												
20A(C)4,5X258	4,5	42,5	80	30	M6	13	M20x1,5	G1/2	30	M6	13	M16x1,5	G1/2	
20A(C)6,3X258	6,3	42,5	80	30	M6	13	M20x1,5	G1/2	30	M6	13	M16x1,5	G1/2	
20A(C)8,2X258	8,2	42,5	80	30	M6	13	M20x1,5	G1/2	30	M6	13	M16x1,5	G1/2	
20A(C)10X258	10	47	89	40	M8	19	M20x1,5	G3/4	30	M6	14	M16x1,5	G1/2	
20A(C)11X258	11,3	48	91,1	40	M8	19	M20x1,5	G3/4	30	M6	14	M16x1,5	G1/2	
20A(C)12X258	12	48,7	92,3	40	M8	19	M20x1,5	G3/4	30	M6	14	M16x1,5	G1/2	
20A(C)14X258	14	50,2	95,4	40	M8	19	M20x1,5	G3/4	30	M6	14	M16x1,5	G1/2	
20A(C)15X258	15	51	96,9	40	M8	19	M20x1,5	G3/4	30	M6	14	M16x1,5	G1/2	
20A(C)16X258	16	51,8	98,6	40	M8	19	M20x1,5	G3/4	30	M6	14	M16x1,5	G1/2	
20A(C)19X258	19	54,3	103,5	40	M8	19	M20x1,5	G3/4	30	M6	14	M20x1,5	G1/2	
20A(C)22X258	22	56,8	108,5	40	M8	19	M20x1,5	G3/4	30	M6	14	M20x1,5	G1/2	
20A(C)25X258	25	59,2	113,4	40	M8	19	M20x1,5	G3/4	40	M8	19	M20x1,5	G1/2	

20<sup>A</sup><sub>C</sub>...X295



Type Typ Тип	Displacement Foerdervolumen Рабочий объем	Dimensions Abmessungen Размеры												
		A	B	Inlet Saugseite Вхог					Outlet Druckseite Выхог					
				E	d	F	M	G	E	d	F	M	G	
	cm <sup>3</sup>	mm												
20A(C)4,5X295	4,5	40,5	78	30	M6	13			30	M6	13			
20A(C)6,3X295	6,3	42	81	30	M6	13			30	M6	13			
20A(C)8,2X295	8,2	43,5	83,9	30	M6	13			30	M6	13			
20A(C)10X295	10	45	87	40	M8	19			30	M6	14			
20A(C)11X295	11,3	46	89	40	M8	19			30	M6	14			
20A(C)12X295	12	46,6	90,3	40	M8	19			30	M6	14			
20A(C)14X295	14	48	93,4	40	M8	19			30	M6	14			
20A(C)15X295	15	49	94,9	40	M8	19			30	M6	14			
20A(C)16X295	16	50	96,5	40	M8	19			30	M6	14			
20A(C)19X295	19	52	101,5	40	M8	19			30	M6	14			
20A(C)22X295	22	55	106,5	40	M8	19			30	M6	14			
20A(C)25X295	25	57,2	111,4	40	M8	19			40	M8	19			