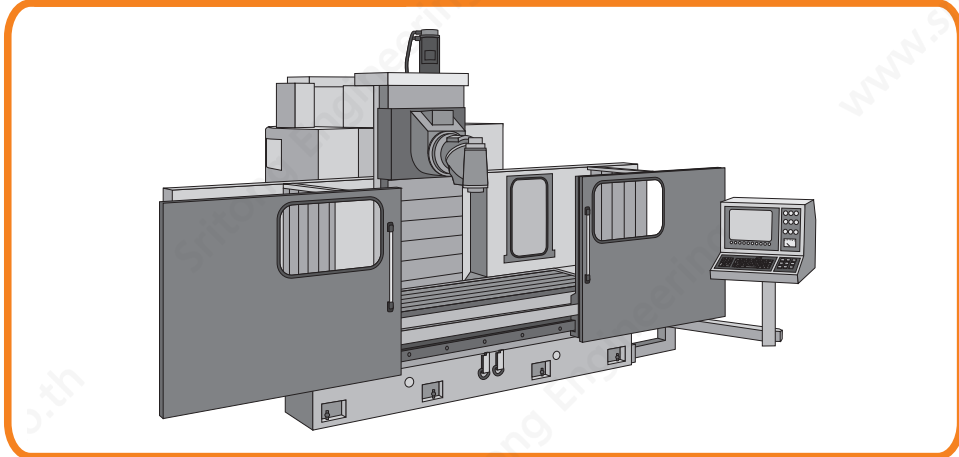


**Indice Index**

<b>Esempi di applicazioni</b>	
<i>Some applications</i>	2
<b>Minicentralina multifunzione</b>	
<i>Multifunction power pack</i>	4
<b>Minicentralina multifunzione "compatta"</b>	
<i>Multifunction power pack "compact"</i>	5
<b>Motori elettrici</b>	
<i>Electric motors</i>	6
<b>Elementi di connessione</b>	
<i>Connection elements</i>	8
<b>Corpo centrale di collegamento</b>	
<i>Connecting central housing</i>	10
<b>Corpo centrale di collegamento versione HA</b>	
<i>Connecting central housing HA version</i>	12
<b>Pompe oleodinamiche</b>	
<i>Hydraulic pumps</i>	13
<b>Gruppo con pompa doppia</b>	
<i>Group double gear pump</i>	14
<b>Filtri in aspirazione</b>	
<i>Suction filters</i>	15
<b>Serbatoi olio per minicentraline</b>	
<i>Mini power pack's steel oil tank</i>	16
<b>Tappi serbatoi olio per minicentraline</b>	
<i>Mini power pack's oil cap</i>	23
<b>Collare per serbatoio</b>	
<i>Oil tanks flange</i>	23
<b>Serbatoi olio in plastica per minicentraline</b>	
<i>Mini power pack's plastic oil tank</i>	24
<b>Supporto montaggio centralina</b>	
<i>Mounting support for power pack</i>	26
<b>Valvole a cartuccia</b>	
<i>Cartridge valve</i>	27
<b>Strozzatore compensato fisso</b>	
<i>Compensated throttle</i>	29
<b>Piastre modulari</b>	
<i>Modular plates</i>	30
<b>Valvole CETOP-3</b>	
<i>CETOP-3 valves</i>	32
<b>Pompa a mano</b>	
<i>Hand pump</i>	33
<b>Elettrovalvole CETOP-3</b>	
<i>Solenoid valves CETOP-3</i>	34
<b>Connettori per elettrovalvole</b>	
<i>Solenoid valves connectors</i>	34
<b>Schema e tipologia elettrovalvole</b>	
<i>Solenoid valves type and scheme</i>	35
<b>Piastre modulari</b>	
<i>Modular plates</i>	36
<b>Valvole a comando manual CETOP-3</b>	
<i>CETOP-3 manual control valves</i>	37
<b>Elementi applicabili</b>	
<i>Applicable elements</i>	38
<b>Manometro ad attacco radiale</b>	
<i>Radial connection pressure gauge</i>	39
<b>Manometro ad attacco posteriore</b>	
<i>Posterior connection pressure gauge</i>	39
<b>Kit radiocomando per veicoli industriali</b>	
<i>Radiocontrol kit for industrial vehicles</i>	40

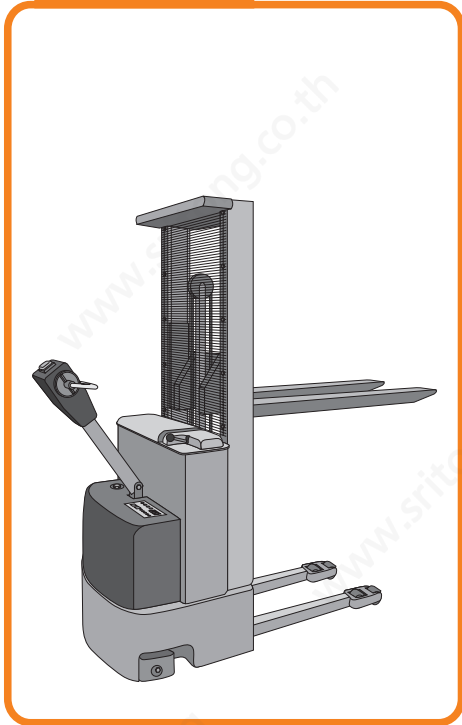
**BLOCCAGGIO PER MACCHINE UTENSILI**



**MOTOSCOPE**



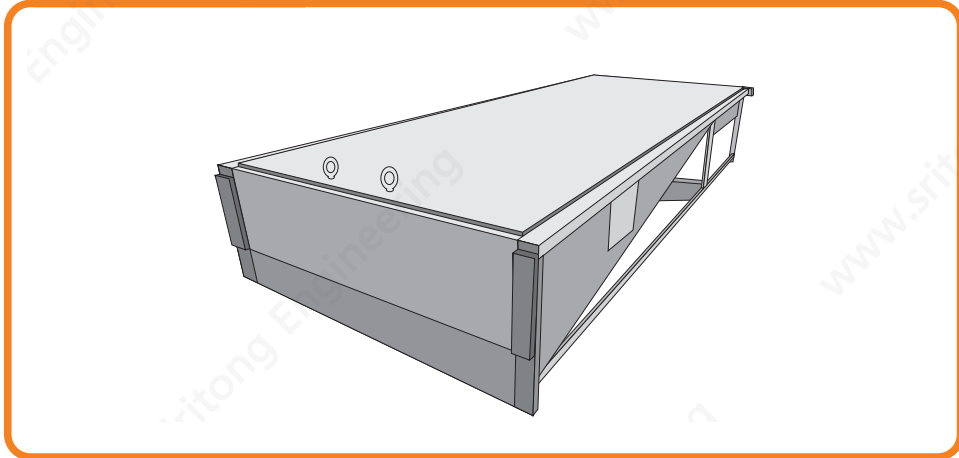
**CARRELLI ELEVATORI**



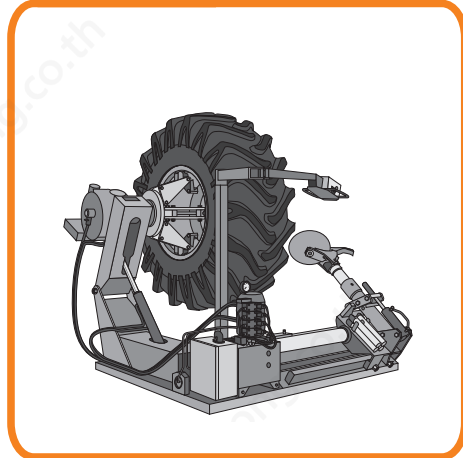
**ESEMPI DI APPLICAZIONI.** L'unità di potenza HV/UI è un prodotto estremamente versatile, composta da elementi modulari di dimensioni ridotte e da una vasta gamma di particolari dall'estrema semplicità di assemblaggio, garantisce e permette la soluzione di molteplici applicazioni in modo compatto e senza necessità di tubi ed assemblaggi supplementari.



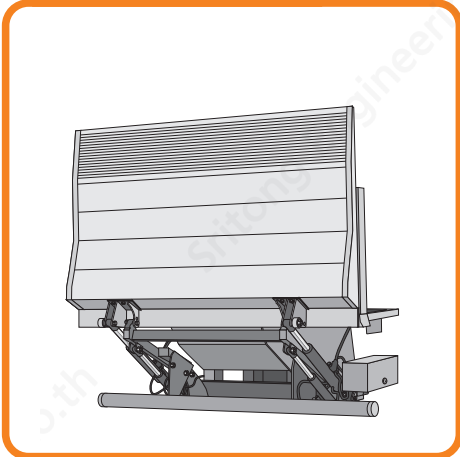
**PEDANE MOBILI DI CARICO**



**SMONTAGOMME**



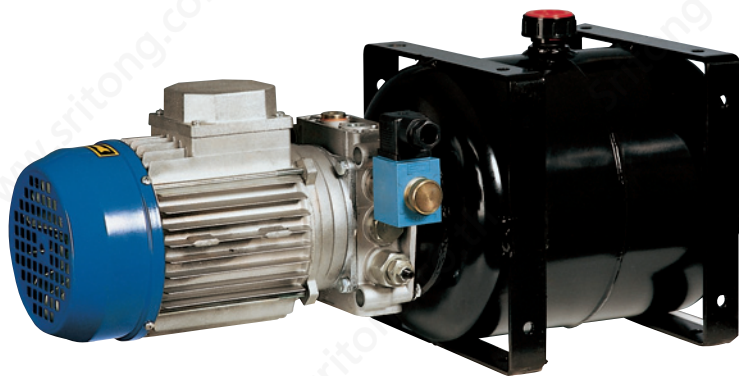
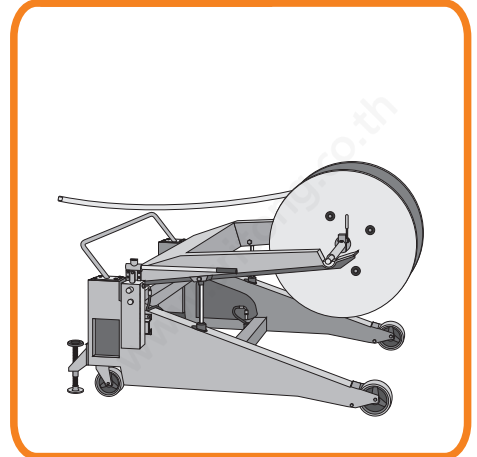
SPONDE MOBILI PER VEICOLI



PIATTAFORME DI SOLLEVAMENTO

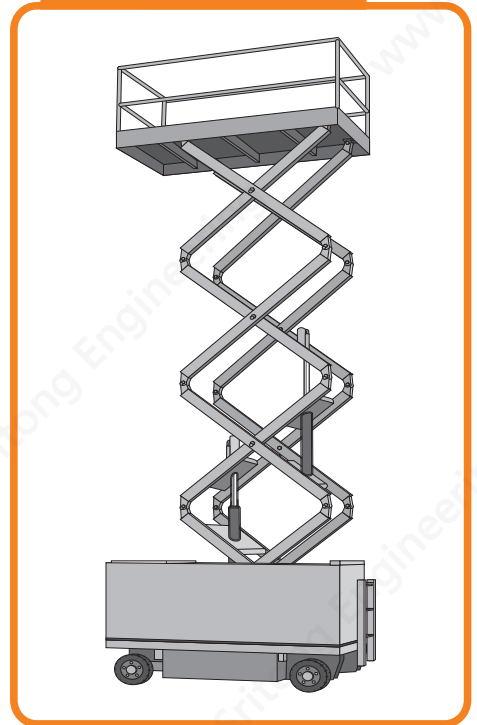


CARRELLI SVOLGICAVO

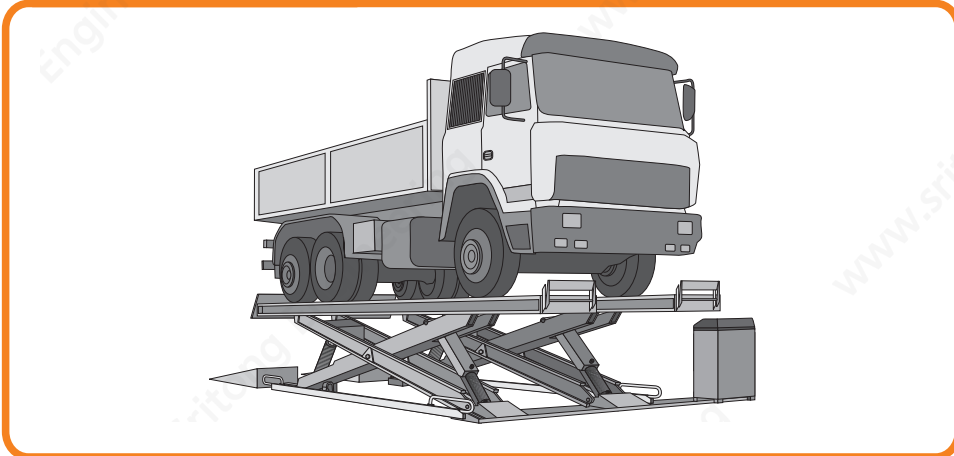


**SOME APPLICATIONS.** HV/UI power unit is an extremely versatile product composed by modular elements with smaller dimensions and a large range of simple assembling parts. It guarantees and permits solution of a lots of applications in compact way without any necessity of tubes and supplements assembling.

PIATTAFORME DI SOLLEVAMENTO



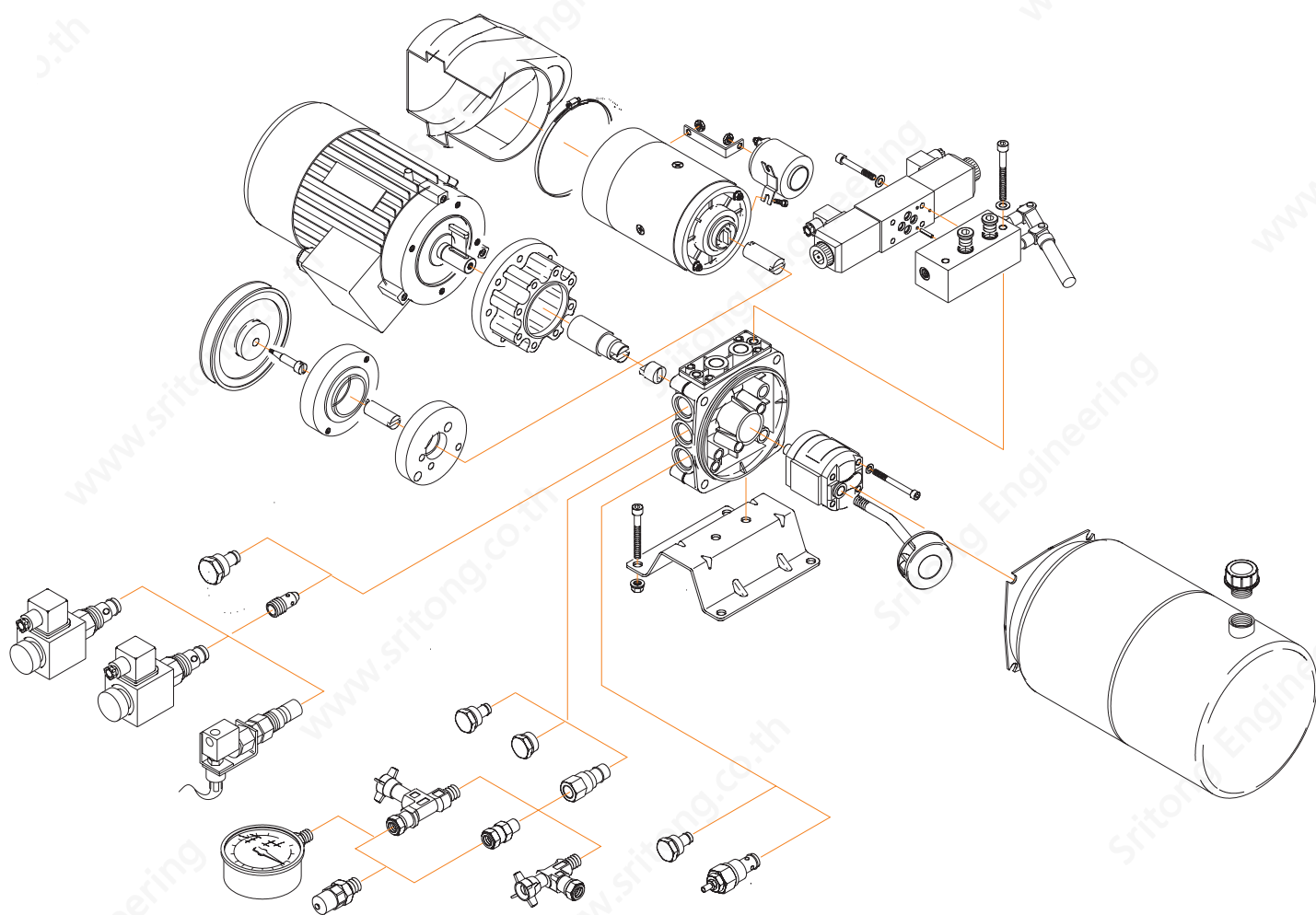
PIATTAFORME DI SOLLEVAMENTO



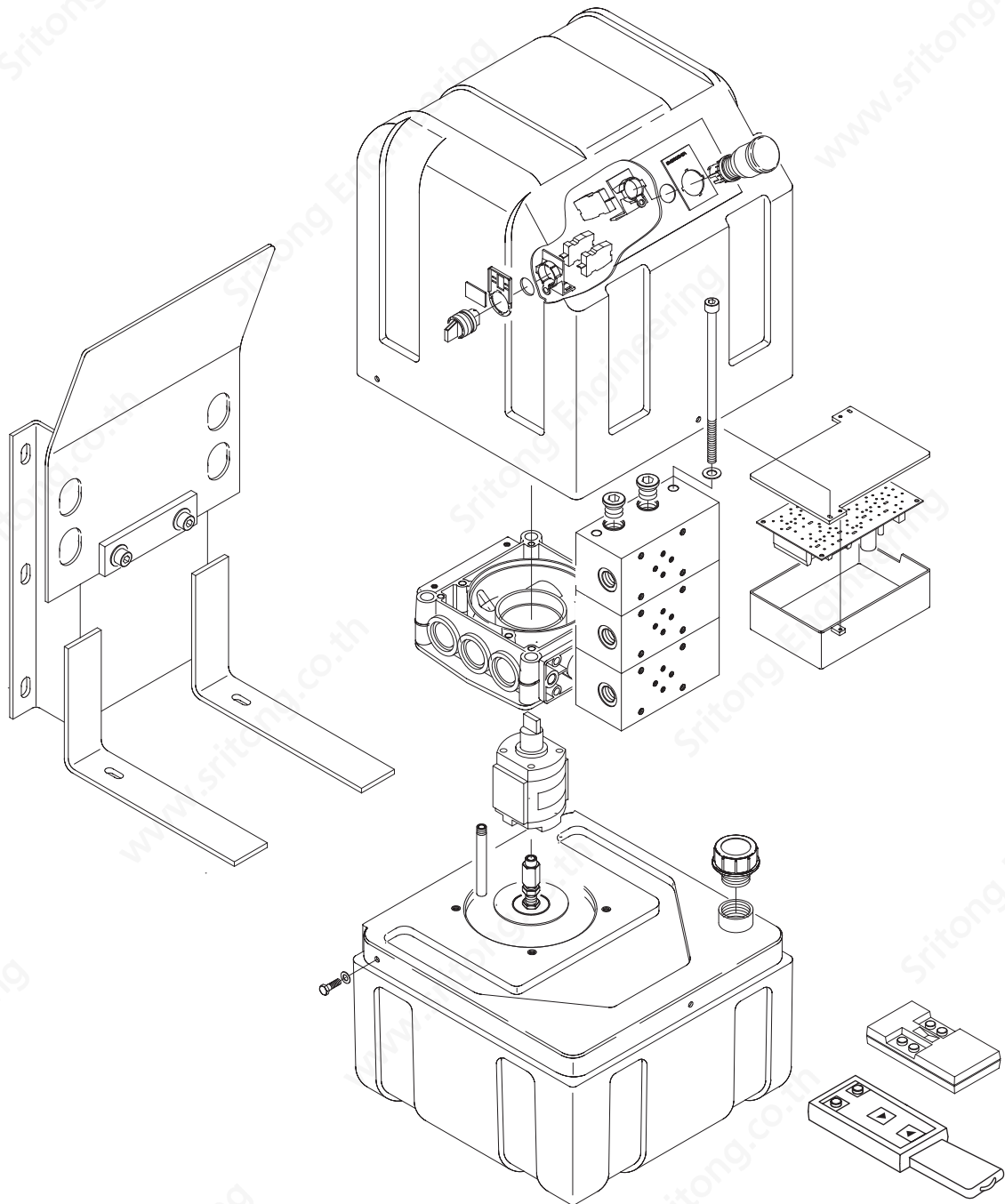
CARRELLI ELEVATORI



# MINICENTRALINA MULTIFUNZIONE MULTIFUNCTION POWER PACK



**MINICENTRALINA MULTIFUNZIONE "COMPATTA" MULTIFUNCTION POWER PACK "COMPACT"**

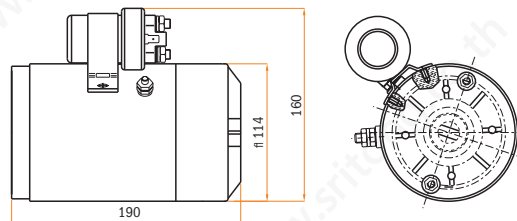


## MOTORI ELETTRICI ELECTRIC MOTORS

Codice Code	Descrizione Description	L (mm)	D (mm)
-------------	-------------------------	--------	--------

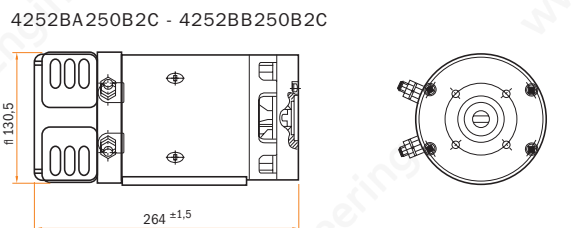
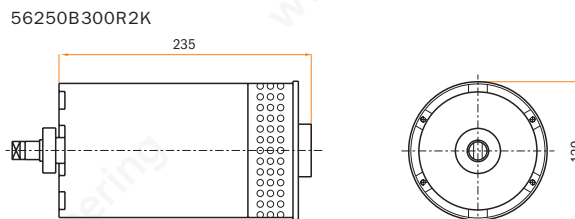
### Motori corrente continua con termocoppia e teleruttore Direct current motors with thermocouple and start relay

56250A180L0H	Motore Motor 12V 1800W*
56250B200L0H	Motore Motor 24V 2000W*
56250A160L2K	Motore Motor AMJ-5197 12V 1,6KW
56250B220L2K	Motore Motor AMJ-5196 24V 2,2KW



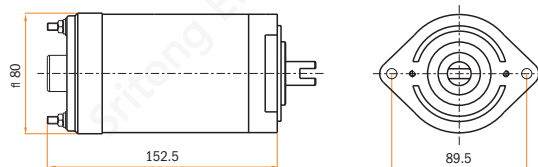
### Motori corrente continua ventilato e termocoppia Fan D.C. motor and thermocouple

56250A150M4F	Motore Motor 12V 1500W D.113 B14-71
4252BA200A2C	Motore Motor 12V 2000W D.113 B14-71
56250B200M4F	Motore Motor 24V 2000W D.113 B14-71
56250B300R2K	Motore Motor AMK-5513 24V 3KW
4252BA250B2C	Motore Motor 12V 2500W D.125 B14/71
4252BB250B2C	Motore Motor 24V 2500W D.125 B14/71



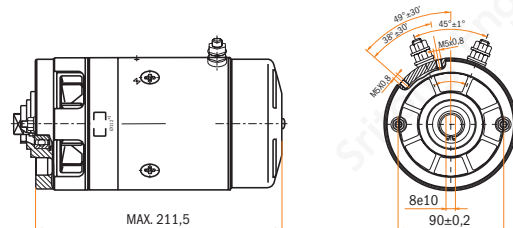
### Motori corrente continua senza teleruttore Direct current motors without start relay

56150A050E2K	Motore Motor AME-1726 12V 0,5 KW
56150B050E0K	Motore Motor AME-1557 24V 0,5KW
56150A080F1K	Motore Motor AME-1707 12V 0,8KW
56150B080F1K	Motore Motor AME-1709 24V 0,8KW



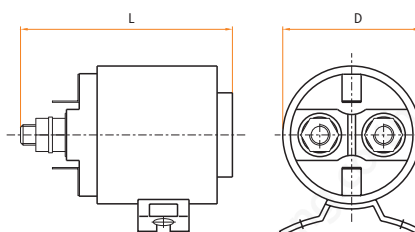
### Motori corrente continua ventilato senza termocoppia Direct current fan motors without thermocouple

56250A150L5K	Motore Motor AMJ-5143 12V 1,5KW
56250B220L5K	Motore Motor AMJ-5233 24V 2KW
425Z0ST2422K	Kit Termocoppia per motore Motor thermocouple kit 12V-24V



### Teleruttore di avviamento Starting relay

56252120800K	Teleruttore Relay 12V 80A ARD1133	86	52
56252121500K	Teleruttore Relay 12V 150A RINF. ARD1139	100	52
56252240800K	Teleruttore Relay 24V 80A ARD1134	86	52
56252241500K	Teleruttore Relay 24V 150A RINF. ARD1138	100	52
56252243000K	Teleruttore Relay 24V 300A RINF. ARD1308	112,5	61



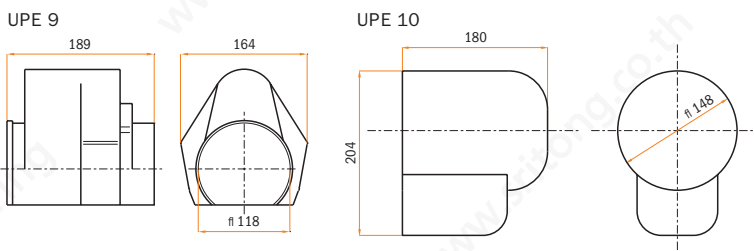
## MOTORI ELETTRICI ELECTRIC MOTORS

Codice Code	Descrizione Description	A (mm)	B (mm)	C (mm)
-------------	-------------------------	--------	--------	--------

### Coperchio motore

Protection cover for motor

56253010000H	Cuffia Cover UPE-9
56253010000N	Cuffia Cover UPE-10*

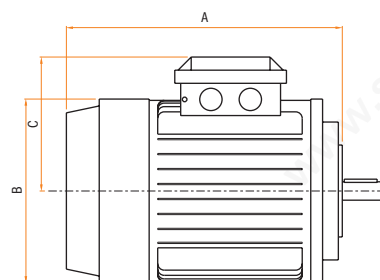


\* Solo per motore / Only for motor 12V 1800W - 24V 2000W

### Motori corrente alternata trifasi

A.C. threephase motors 230-400 VOLT 50 Hz B14 2 POLI

42303210B11	Motore Motor KW 0,37 B14 2p.230/400V 50Hz	219	137	108
42303210B21	Motore Motor KW 0,55 B14 2p. 230/400V 50Hz	219	137	108
42303210C11	Motore Motor KW 0,75 B14 2p. 230/400V 50Hz	233	156	122
42303210C21	Motore Motor KW 1 B14 2p.230/400V 50Hz	233	156	122
42303210D11	Motore Motor KW 1,5 B14 2p. 230/400V 50Hz	252	176	129
42303210D21	Motore Motor KW 2,2 B14 2p. 230/400V 50Hz	276	176	129
42303210E11	Motore Motor KW 3 B14 2p. 230/400V 50Hz	306	195	140
42303210F11	Motore Motor KW 4 B14 2p 230/400V 50Hz	325	220	160



### Motori corrente alternata trifasi

A.C. threephase motors 230-400 VOLT 50 Hz B14 4 POLI

42303410B11	Motore Motor KW0,25 B14 4p. 230/400V 50Hz	219	137	108
42303410B21	Motore Motor KW0,37 B14 4p.230/400V 50Hz	219	137	108
42303410C11	Motore Motor KW0,55 B14 4p. 230/400V 50Hz	233	156	122
42303410C21	Motore Motor KW0,75 B14 4p. 230/400V 50Hz	233	156	122
42303410D11	Motore Motor KW 1,1 B14 4p. 230/400V 50Hz	252	176	129
42303410D21	Motore Motor KW1,5 B14 4p. 230/400V 50Hz	276	176	129
42303410E11	Motore Motor KW2,2 B14 4p. 230/400V 50Hz	306	195	140
42303410E21	Motore Motor KW 3 B14 4p. 230/400V 50Hz	306	195	140
42303410F11	Motore Motor KW4 B14 4p. 230/400V 50Hz	325	220	160

### Motori corrente alternata monofasi

A.C. singlephase motors 220 VOLT 50 Hz B14 2 POLI

42203210C21	Motore Motor KW 0,55 B14 2p. 220V 50Hz	219	137	108
42203210D21	Motore Motor KW 0,75 B14 2p. 220V 50Hz	233	156	122
42203210F11	Motore Motor KW 1,1 B14 2p. 220V 50Hz	233	156	122
42203210G11	Motore Motor KW 1,5 B14 2p. 220V 50Hz	252	176	129
42203210L11	Motore Motor KW 2,2 B14 2p. 220V 50Hz	276	176	129

### Motori corrente alternata monofasi

A.C. singlephase motors 220 VOLT 50 Hz B14 4 POLI

42203410C11	Motore Motor KW0,25 B14 4p. 220V 50Hz	219	137	108
42203410D11	Motore Motor KW 0,37 B14 4p. 220V 50Hz	219	137	108
42203410D21	Motore Motor KW0,55 B14 4p. 220V 50Hz	233	156	122
42203410E21	Motore Motor KW0,75 B14 4p. 220V 50Hz	233	156	122
42203410G21	Motore Motor KW 1,1 B14 4p. 220V 50Hz	252	176	129
42203410G31	Motore Motor KW1,5 B14 4p. 220V 50Hz	276	176	129

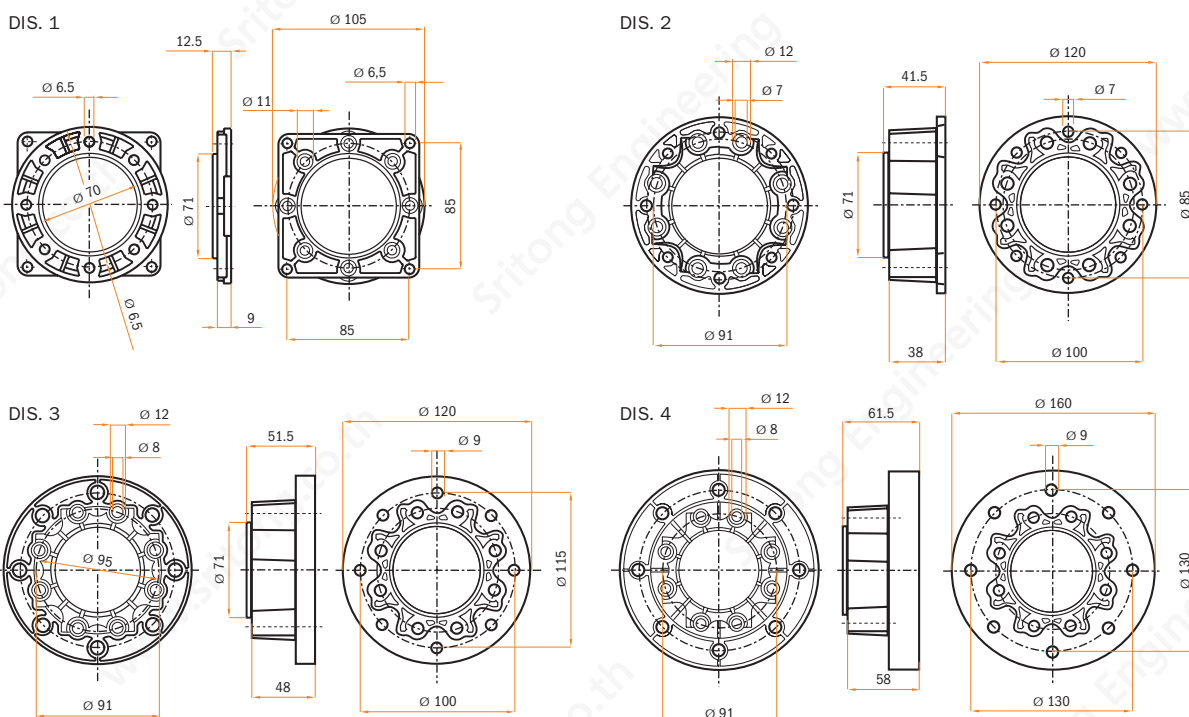
## ELEMENTI DI CONNESSIONE CONNECTION ELEMENTS

Codice Code	Tipo Type	Motore / Motor (Potenza HP)					Dis.
		2 Poli	4 Poli	Gr.	Monofase	Trifase	

### Flangia per motore elettrico corrente alternata monofase e trifase

Flange for A.C. electric motors monophase and threephase

56237070D00Q	FLCA71	0,5	0,35	71	•	•	1
56237070D00Q	FLCA71	0,75	0,5	71	•	•	1
56237080F00Q	FLCA80	1	0,75	80	•	•	2
56237080F00Q	FLCA80	1,5	1	80	•	•	2
56237095H00Q	FLCA90	2	1,5	90	•	•	3
56237095H00Q	FLCA90	3	2	90	•	•	3
56237110K00Q	FLCA100	4	3	100	•	•	4
56237110K00Q	FLCA100		4	100		•	4
56237110K00Q	FLCA100	5,5	5,5	112		•	4

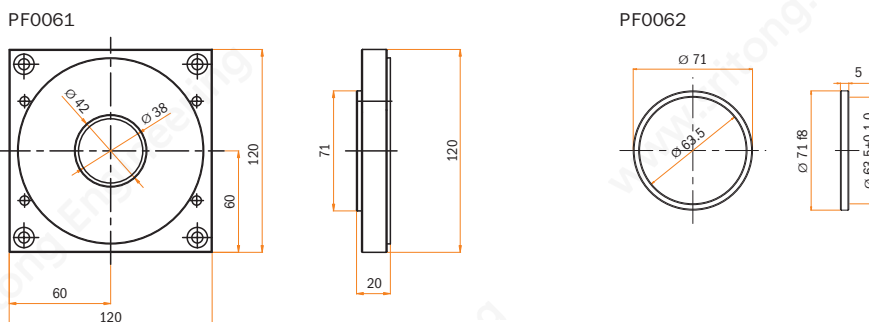


Codice Code	Descrizione Description
-------------	-------------------------

### Flangia per motori corrente continua

Flange for DC electric motors

1201PF00610T	Flangia per motore 3 kW	Flange for motor 3 kW
1201PF00620T	Flangia per motore 0,5-0,8 kW 12-24V	Flange for motor 0,5-0,8 kW 12-24V



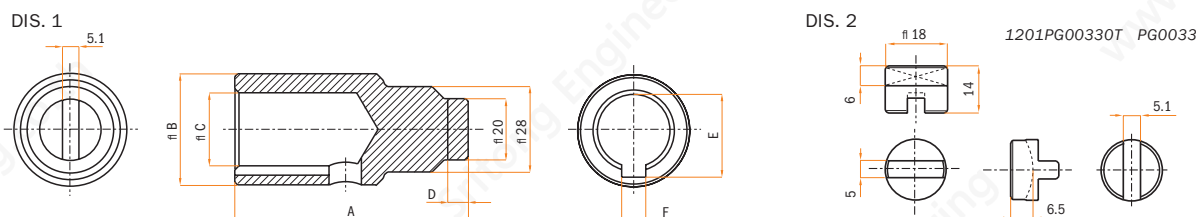
**ELEMENTI DI CONNESSIONE CONNECTION ELEMENTS**

Codice Code	Tipo Type	Motore / Motor (Potenza HP)					Dimensioni / Dimension (mm)					
		2 Poli	4 Poli	Gr.	Monofase	Trifase	A	B	C	D	E	F

**Giunto per motore elettrico corrente alternata monofase e trifase (Disegno 1)**  
*Coupling for A.C. electric motors monophase and threephase (Drawing 1)*

56241DE50K0T	PG0015	0,5	0,35	71	•	•	35	28	14	6	16.3	5D10
56241DE50K0T	PG0015	0,75	0,5	71	•	•	35	28	14	6	16.3	5D10
56241FF40K0T	PG0016	1	0,75	80	•	•	64	31	19	6.5	21.8	6D10
56241FF40K0T	PG0016	1,5	1	80	•	•	64	31	19	6.5	21.8	6D10
56241HG40K0T	PG0017	2	1,5	90	•	•	74	36	24	6.5	27.3	8D10
56241HG40K0T	PG0017	3	2	90	•	•	74	36	24	6.5	27.3	8D10
56241KH20K0T	PG0018		3	100	•	•	82	40	28	6.5	31.3	8D10
56241KH20K0T	PG0018		4	100		•	82	40	28	6.5	31.3	8D10
56241KH20K0T	PG0018		5,5	112		•	82	40	28	6.5	31.3	8D10

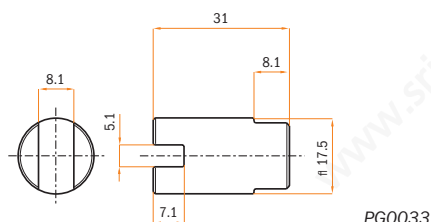
1201PG00330T	PG0033	Giunto ant. Gr.1 <i>Joint ant. Pump Gr.1 (disegno - drawing 2)</i>										
1201PG00600T	PG0060	Giunto ant. Gr.0 <i>Joint ant. Pump Gr.0</i>										



Codice Code	Tipo Type	Caratteristiche Characteristics	Volt	Watt	fl
-------------	-----------	---------------------------------	------	------	----

**Giunto per motore elettrico corrente continua**  
*Coupling for D.C. electric motors*

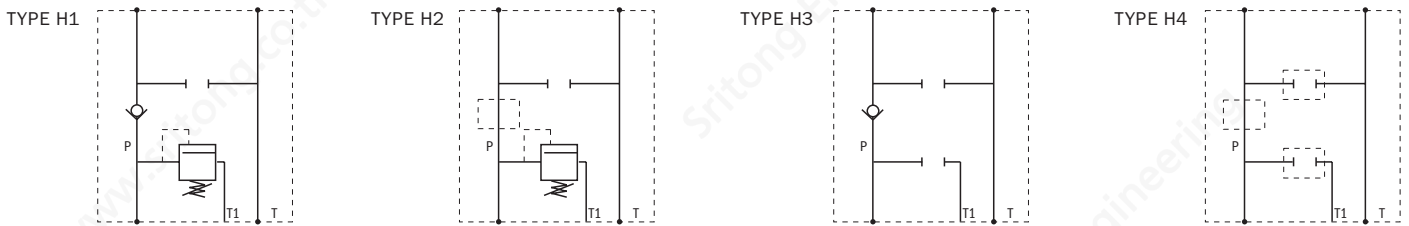
563422B20EET	PG0003	Giunto <i>Joint mod. O.S. D. 17,5 L=32</i>	12	1600-1800	114
563422B20EET	PG0003	Giunto <i>Joint mod. O.S. D. 17,5 L=32</i>	24	2000-2200	114
56241DE50K0T	PG0015	Giunto lato motore <i>Joint side motor Gr. 1 HP 0,33-0,5</i>	12-24	2500	125
56241FF40K0T	PG0016	Giunto lato motore <i>Joint side motor Gr.1 HP 0,75-1</i>	12-24	2500	150
1201PG00560T	PG0056	Giunto lato motore <i>Joint for motor kW 3</i>	24	3000	125
1201PG00570T	PG0057	Giunto lato motore <i>Joint for motor kW 0,5/0,8 pump Gr. 0</i>	12-24	500 - 800	80
1201PG00590P	PG0059	Giunto lato motore <i>Joint for motor kW 0,5/0,8 pump Gr. 1</i>	12-24	500 - 800	80


**Trascinanti indipendenti**  
*Independent drive systems*

56242EP1000T	TI 98	Trascinamento indipendente senza puleggia <i>Independent drive system without pulley</i>			
56242EP3000T	TI 99	Trascinamento indipendente con puleggia <i>Independent drive system with pulley</i>			
56242FO1000T	TI 100	Puleggia <i>Pulley D = 100 mm.</i>			
56242FO1250T	TI 125	Puleggia <i>Pulley D = 125 mm. (Dp 125 - 1)</i>			

## CORPO CENTRALE DI COLLEGAMENTO CONNECTING CENTRAL HOUSING

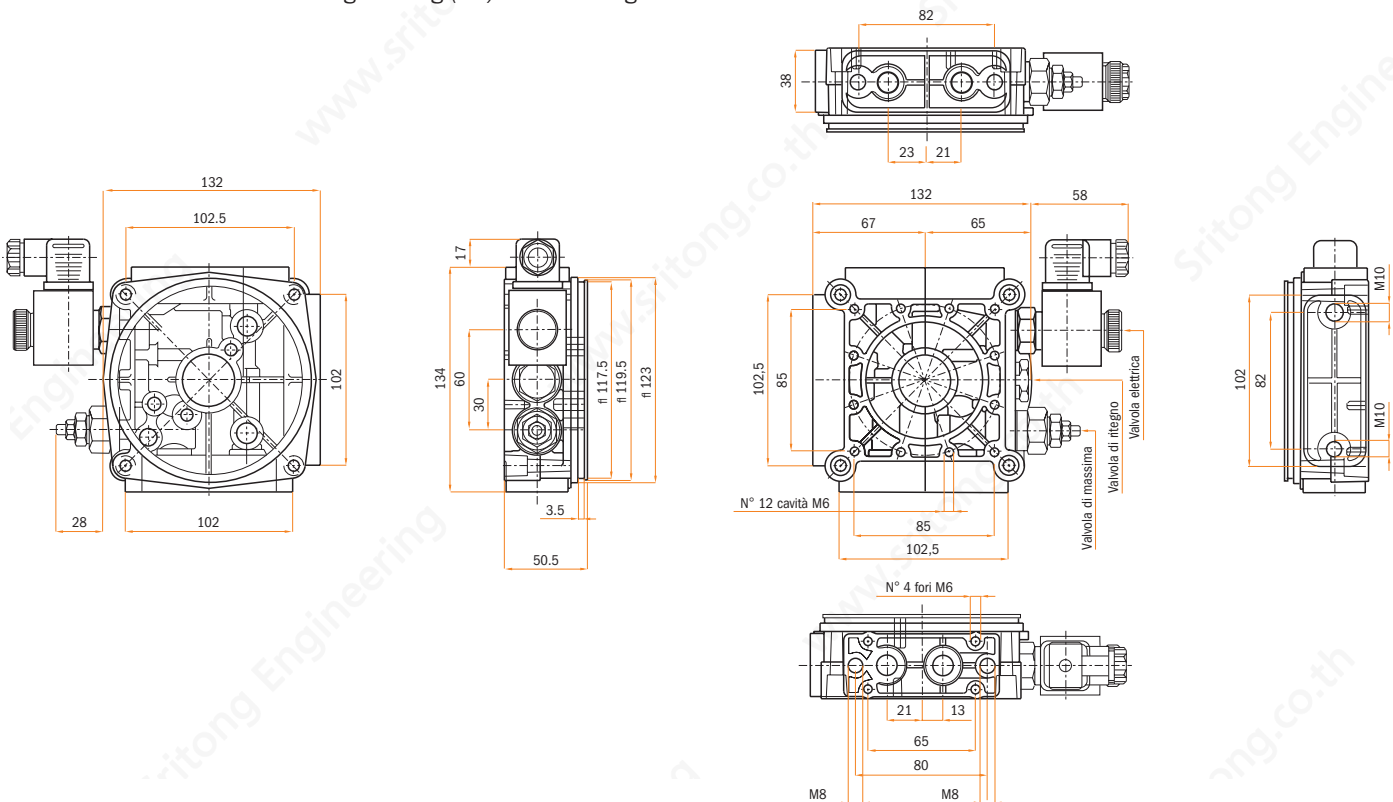
Codice Code	Tipo Type	Descrizione Description
5620121H100P H1*		Corpo nella versione per circuito a Doppio Effetto, predisposto per attacco piastra applicazione elettrovalvole, provvisto di valvola di max e di ritegno su P. <i>Double acting circuit housing, predisposed for solenoid valves application plate, with max valve and check valve on P.</i>
5620121H200P H2*		Corpo nella versione per circuito a Doppio Effetto, predisposto per attacco piastra applicazione elettrovalvole, provvisto di valvola di max ma senza valvola di ritegno su P. <i>Double acting circuit housing, predisposed for solenoid valves application plate, with max valve but without check valve on P.</i>
5620121H300P H3*		Corpo nella versione per circuito a Doppio Effetto, predisposto per attacco piastra applicazione elettrovalvole, provvisto di valvola di ritegno su P ma senza la valvola di max pressione. <i>Double acting circuit housing, predisposed for solenoid valves, with check valve on P but without max pressure valve.</i>
5620121H400P H4*		Corpo nella versione per circuito a Doppio Effetto, predisposto per attacco piastra applicazione elettrovalvole, senza la valvola di ritegno su P e della valvola di max pressione. <i>Double acting circuit housing, predisposed for solenoid valves, without check valve on P and max pressure valve.</i>



\* Premontato Pre-assembled

### Collettore centrale nell'esecuzione a Semplice Effetto (H7) con elettrovalvola di messa a scarico

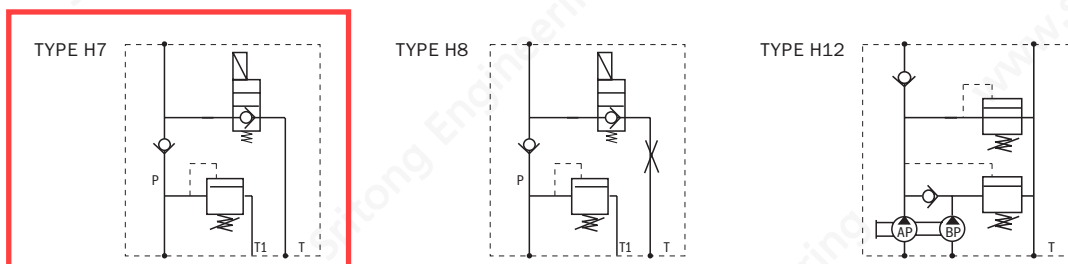
Central manifold to execute a single acting (H7) with discharge electric valve



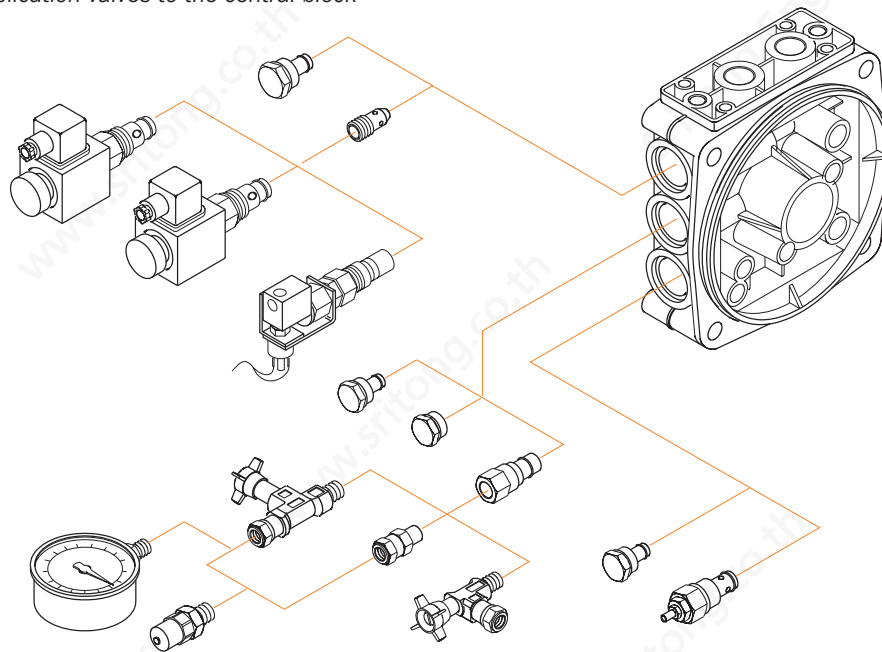
## CORPO CENTRALE DI COLLEGAMENTO CONNECTING CENTRAL HOUSING

Codice Code	Tipo Type	Descrizione Description
<b>5620121H7**P</b>	<b>H7*</b>	Corpo nella versione per circuito a Semplice Effetto, predisposto per inserimento elettrovalvola di controllo N.C. o N.A., provvisto di valvola di max e di ritegno su P. <i>Single acting version housing, predisposed for normally closed or open solenoid valve. With max pressure valve and check valves on P.</i>
	<b>H8</b>	Corpo nella versione per circuito a Semplice Effetto, predisposto per inserimento elettrovalvola di controllo N.C. o N.A. Con strozzatore compensato in scarico, provvisto di valvola di max e di ritegno su P. <i>Single acting version housing, predisposed for normally closed or open solenoid valve. With compensated throttler on outlet with max pressure valve and check valves on P.</i>
	<b>H12</b>	Corpo nella versione per circuito a Doppio Effetto, predisposto per attacco piastra applicazione elettrovalvole, completo di pompa doppia ad ingranaggi/pistoni, con valvola disgiuntiva, valvola di max pressione e due ritegni sulle P delle pompe. <i>Double acting circuit housing predisposed for plate application solenoid valves, complete of double gear pump/piston pump, with disjoin valve, max pressure valve and two check devices on P of the pumps.</i>

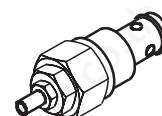
\* Premontato *Pre-assembled*  
 \*\* Specificare tensione bobina in fase di ordine  
*Solenoid voltage robe specified*



### Soluzioni di valvole applicate internamente al blocco centrale Solution of internal application valves to the central block



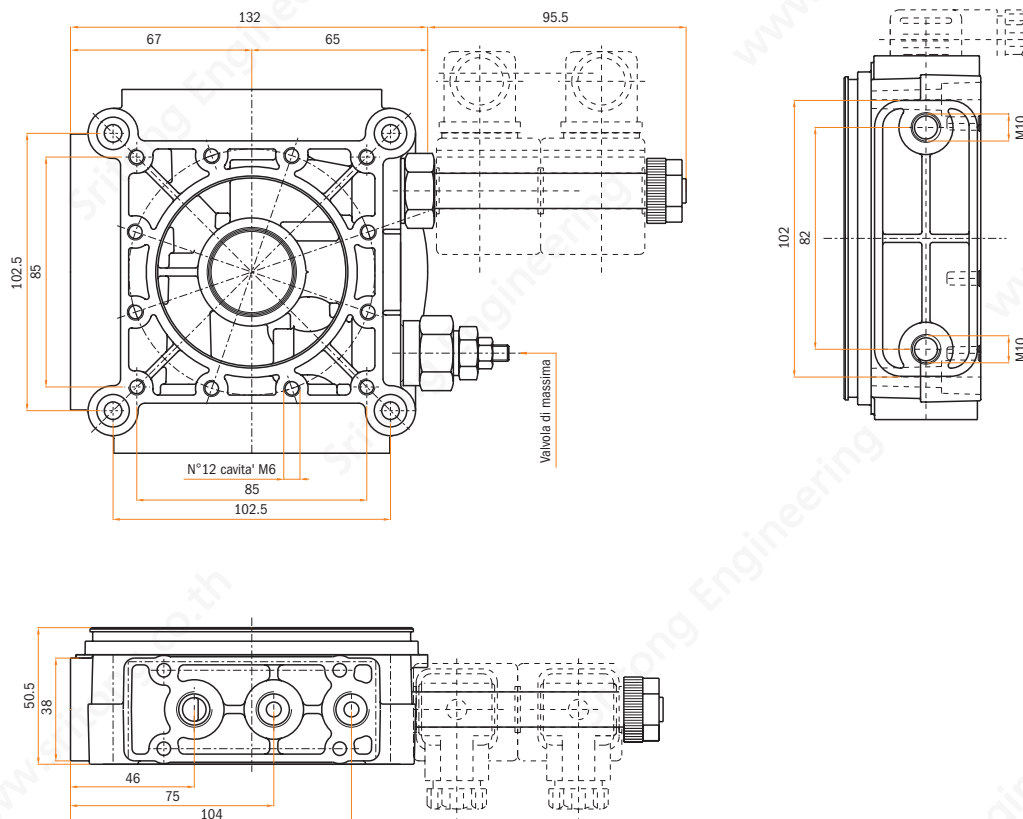
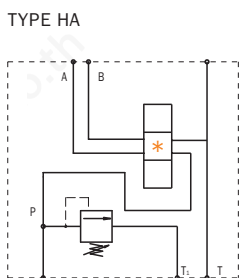
Codice Code	Descrizione Description	Taratura Pressure range
<b>56203P31600V</b>	VALV. MAX PRESS. CP20-U Molla bianca <i>White spring</i>	5 ÷ 60 bar
<b>56203P31700V</b>	VALV. MAX PRESS. CP20-U Molla gialla <i>Yellow spring</i>	20 ÷ 130 bar
<b>56203P31800V</b>	VALV. MAX PRESS. CP20-U Molla verde <i>Green spring</i>	40 ÷ 240 bar
<b>56203P31900V</b>	VALV. MAX PRESS. CP20-U Molla rossa <i>Red spring</i>	50 ÷ 350 bar
<b>562571L3005E</b>	VALV. DI RITEGNO VNR-C <i>Shut-off valve</i>	



## CORPO CENTRALE DI COLLEGAMENTO VERSIONE "HA" CONNECTING CENTRAL HOUSING "HA" VERSION

Codice Code	Tipo Type	Descrizione Description
-------------	-----------	-------------------------

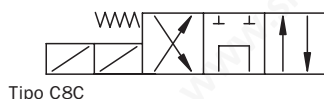
<b>5620121HYA0P</b>	<b>HA</b>	Corpo nella versione per circuito a Doppio Effetto, predisposto per elettrovalvola a cartuccia, provvisto di valvola di max. <i>Double acting circuit housing, predisposed for solenoid valves, with max pressure valve.</i>
---------------------	-----------	---



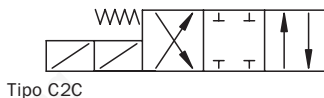
### \* Elettrovalvole a cartuccia Cartridge solenoid valves

Codice Code	Tipo Type
-------------	-----------

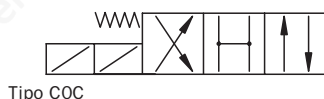
<b>0874H13A300*</b>	<b>C8C</b>
---------------------	------------



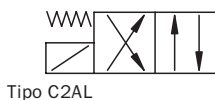
<b>0874H13B300*</b>	<b>C2C</b>
---------------------	------------



<b>0874H13C300*</b>	<b>C0C</b>
---------------------	------------



<b>0874H12A300*</b>	<b>C2AL</b>
---------------------	-------------



### \* Bobina Coil

Codice Code	Tipo Type
-------------	-----------

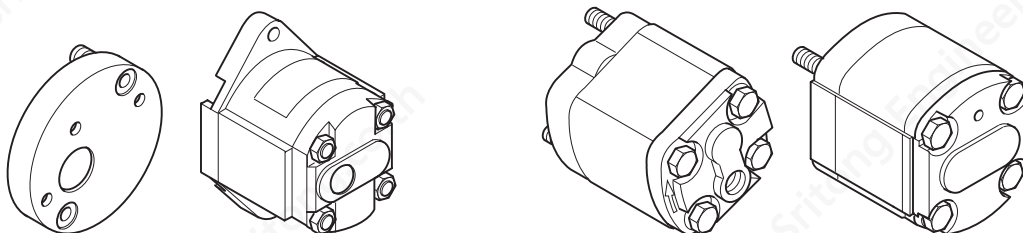
<b>0891L100A00*</b>	<b>12V</b>
<b>0891L100B00*</b>	<b>24V</b>
<b>0891L100H00*</b>	<b>24V 50Hz</b>
<b>0891L100M00*</b>	<b>110V 50Hz</b>
<b>0891L100N00*</b>	<b>220V 50Hz</b>

**POMPE OLEODINAMICHE HYDRAULIC PUMPS**

Codice Code	Tipo Type	Cilindrata cm <sup>3</sup> /g. Gruppo Group	Pressione/Pressure max bar		Velocità max giri/Max speed gear 1		
			P1	P2	Min.	Max	
<b>Pompa singola ad ingranaggi</b> Single gear pumps							
13B0M2D2BBBC	PS-0/0,25S	0,25	0	210	250	800	6000
13B0M2D2FBBC	PS-0/0,5S	0,5	0	210	250	800	6000
13B0M2D2GBBC	PS-0/0,75S	0,75	0	210	250	800	6000
13B0M2D2ABBJ	UK 0,25/S 18 G	0,18	0	170	200		7000
13B0M2D2BBBJ	UK 0,25/S 24 G	0,24	0	170	200		7000
13B0M2D2CBBJ	UK 0,25/S 30 G	0,30	0	170	200		7000
13B0M2D2DBBJ	UK 0,25/S 36 G	0,36	0	170	200		7000
13B0M2D2EBBJ	UK 0,25/S 48 G	0,48	0	170	200		7000
13B0M2D2FBBJ	UK 0,25/S 60 G	0,60	0	170	200		7000
13B1W2D2ABBC	PS-1/1S	1	1	230	250	800	3500
13B1W2D2BBBC	PS-1/1,25S	1,25	1	230	250	800	3500
13B1W2D2CBBC	PS-1/1,6S	1,6	1	230	250	800	3500
13B1W2D2EBBC	PS-1/2S	2	1	230	250	800	3500
13B1W2D2GBBC	PS-1/2,5S	2,5	1	230	250	800	3500
13B1W2D2JBBC	PS-1/3,15S	3,15	1	230	250	800	3500
13B1W2D2KBBC	PS-1/3,65S	3,65	1	230	250	800	3500
13B1W2D2MBBC	PS-1/4,2S	4,2	1	230	250	800	3500
13B1W2D2NBBC	PS-1/5S	5	1	220	250	800	3000
13B1W2D2QBBC	PS-1/5,7S	5,7	1	190	200	800	3000
13B1W2D2SBBC	PS-1/6,1S	6,1	1	170	190	800	3000
13B1W2D2UBBC	PS-1/7,8S	7,8	1	150	170	800	3000
13B1W2D2VBBC	PS-1/8,8S	8,8	1	130	160	800	3000

Pompa ad ingranaggi Gr. 1 rotazione sinistra Group 1 gear pump left rotation

1201PF0054AA

 Kit montaggio  
pompa Gr. 0  
Mounting kit  
for pump group 0

**Pompa singola ad ingranaggi**

Single gear pumps

13G1W2D2BAAL	PH-1/1,1 S	1,1	1	300	350	1100	6000
13G1W2D2CAAL	PH-1/1,6 S	1,6	1	300	350	950	6000
13G1W2D2EAAL	PH-1/2,1 S	2,1	1	300	350	800	6000
13G1W2D2GAAL	PH-1/2,6 S	2,6	1	300	350	700	5500
13G1W2D2JAAL	PH-1/3,2 S	3,2	1	290	350	600	4500

I valori di pressione massima P1 sono per funzionamento continuo a 1500 giri/min (Pressione di lavoro). I valori di pressione massima P2 sono per pressioni di punta a 1500 giri/min (Pressione di punta).  
The maximum pressure P1 values are for continuous operation at 1500 r.p.m. (Workpressure). The maximum pressure P2 values are for top pressure at 1500 r.p.m. (Top pressure).

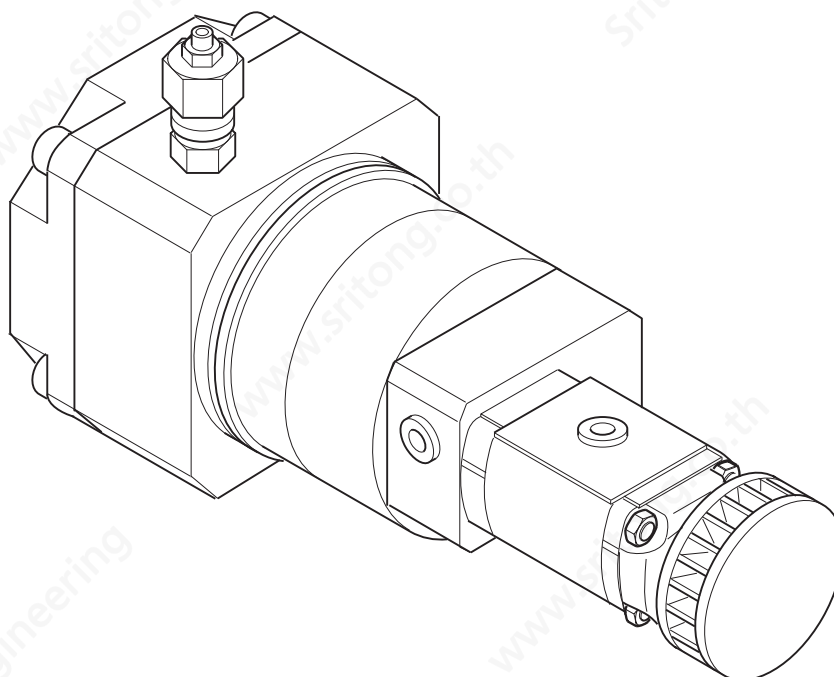
## GRUPPO CON POMPA DOPPIA GROUP DOUBLE GEAR PUMP

Codice Code	Tipo Type	Cilindrata/Capacity cm <sup>3</sup> /g.		Pressione/Pressure max bar		Velocità/Speed max (g/1')
		1°	2°	1°	2°	

### Pompa doppia ad ingranaggi + pistoni con valvola disgiuntrice

Double gear pump + piston pump with unloading valve

13BWW2A3BMOA	PDH-1 0,24 + 4,2 S	0,24	4,2	450	180	3500
13BWW2A3BSOA	PDH-1 0,24 + 6,1 S	0,24	6,2	450	150	3000
13BWW2A3BUOA	PDH-1 0,24 + 7,8 S	0,24	7,8	450	130	3000
13BWW2A3BVOA	PDH-1 0,24 + 8,8 S	0,24	8,8	450	120	3000
13BWW2A3DMOA	PDH-1 0,34 + 4,2 S	0,34	4,2	450	180	3500
13BWW2A3DSOA	PDH-1 0,34 + 6,1 S	0,34	6,2	450	150	3000
13BWW2A3DUOA	PDH-1 0,34 + 7,8 S	0,34	7,8	450	130	3000
13BWW2A3DVOA	PDH-1 0,34 + 8,8 S	0,34	8,8	450	120	3000
13BWW2A3FMOA	PDH-1 0,60 + 4,2 S	0,6	4,2	450	180	3500
13BWW2A3FSOA	PDH-1 0,60 + 6,1 S	0,6	6,2	450	150	3000
13BWW2A3FUOA	PDH-1 0,60 + 7,8 S	0,6	7,8	450	130	3000
13BWW2A3FVOA	PDH-1 0,60 + 8,8 S	0,6	8,8	450	120	3000
13BWW2A3HMOA	PDH-1 0,94 + 4,2 S	0,94	4,2	450	150	3000
13BWW2A3HSOA	PDH-1 0,94 + 6,1 S	0,94	6,2	450	130	3000
13BWW2A3HUOA	PDH-1 0,94 + 7,8 S	0,94	7,8	450	120	3000
13BWW2A3HVOA	PDH-1 0,94 + 8,8 S	0,94	8,8	450	120	3000
13BWW2A3QMOA	PDH-1 1,65 + 4,2 S	1,65	4,2	450	120	3000
13BWW2A3QSOA	PDH-1 1,65 + 6,1 S	1,65	6,2	450	120	3000
13BWW2A3QUOA	PDH-1 1,65 + 7,8 S	1,65	7,8	450	120	3000
13BWW2A3QVOA	PDH-1 1,65 + 8,8 S	1,65	8,8	450	120	3000



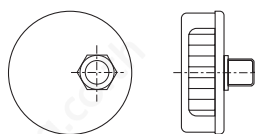
**FILTRI IN ASPIRAZIONE SUCTION FILTERS**

Codice Code	Tipo Type	Dis.	Filetto Thread	Diametro mm	Applicazione Aplicazione		Montaggio tubo/Tube assembling		Tipo serbatoio Oil tank type
					OR	VR	Dritto Unistorted	Piegato Turned	
56233A14H0CA	FA-80	1	F 3/8"	80	•	•			
56233C14HACA		2	M 3/8"	80	•	•			
56233D14H0CA	FC-80	3	F 3/8"	80	•	•			
56233C14HACA		2	M 3/8"	80	•				LCE-K5-0010-OR
56233C14HACA		2	M 3/8"	80	•				LCE-K5-0020-OR
56233C14HACA		2	M 3/8"	80	•				LCE-K5-0030-OR
56227B140040	F80/O040		M 3/8"	80	•			•	LCE-K5-0040-OR
56227B140050	F80/O050		M 3/8"	80	•			•	LCE-K5-0050-OR
56227B140051	F80/O051		M 3/8"	80	•			•	LCE-K5-0051-OR
56227B140052	F80/O052		M 3/8"	80	•			•	LCE-K5-0052-OR
56227B140070	F80/O070		M 3/8"	80	•			•	LCE-K5-0070-OR
56227B140080	F80/O080		M 3/8"	80	•			•	LCE-K5-0080-OR
56227B140100	F80/O100	5	M 3/8"	80	•			•	LCE-K5-0100-OR
56227B140150	F80/O150	5	M 3/8"	80	•			•	LCE-K5-0150-OR
56233A14H0CA	F80/V010	2	M 3/8"	80		•	•		LCE-K5-0010-VR
56227A14V020	F80/V020	4	M 3/8"	80		•	•		LCE-K5-0020-VR
56227A14V030	F80/V030	4	M 3/8"	80		•	•		LCE-K5-0030-VR
56227A14V040	F80/V040	4	M 3/8"	80		•	•		LCE-K5-0040-VR
56227A14V050	F80/V050	4	M 3/8"	80		•	•		LCE-K5-0050-VR
56227A14V051	F80/V051	4	M 3/8"	80		•	•		LCE-K5-0051-VR
56227A14V052	F80/V052	4	M 3/8"	80		•	•		LCE-K5-0052-VR
56227A14V070	F80/V070	4	M 3/8"	80		•	•		LCE-K5-0070-VR
56227A14V080	F80/V080	4	M 3/8"	80		•	•		LCE-K5-0080-VR
56227A14V100	F80/V100	4	M 3/8"	80		•	•		LCE-K5-0100-VR
56227A14V150	F80/V150	4	M 3/8"	80		•	•		LCE-K5-0150-VR

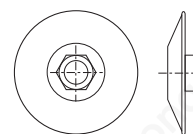
DIS. 1


 Filtro metallico cilindrico aspirazione parziale  
 Metallic cilindric filter partial aspiration

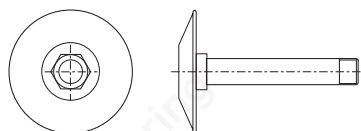
DIS. 2


 Filtro metallico cilindrico attacco eccentrico  
 aspirazione parziale  
 Metallic cilindric filter eccentric  
 connection partial aspiration

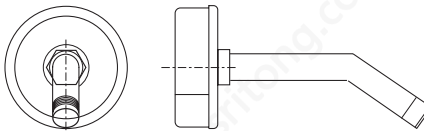
DIS. 3


 Filtro metallico trapezoidale aspirazione totale  
 Metallic cilindric filter total aspiration

DIS. 4


 Applicazione del tubo diritto  
 Application of the unistorted tube

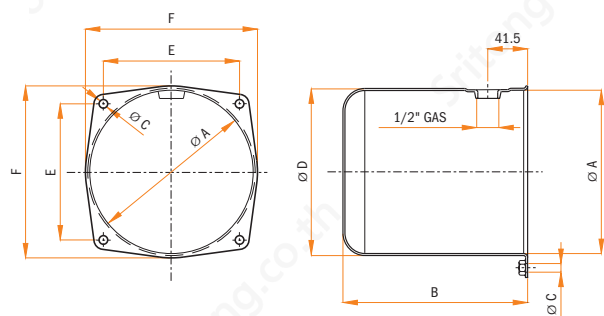
DIS. 5


 Applicazione del tubo piegato  
 Application of the turned tube

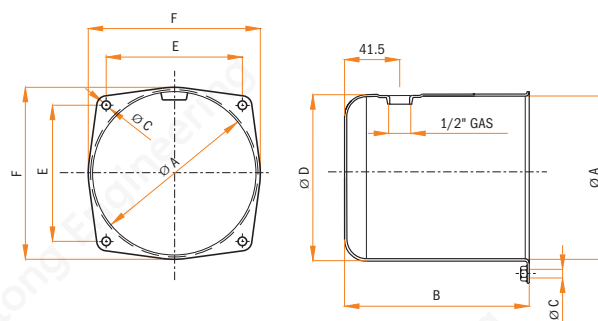
## SERBATOI OLIO PER MINICENTRALINE MINI POWER PACK'S STEEL OIL TANK

Codice Code	Tipo Type	Volume (litri)	A	B	C	D	E	F	Dis.
56221103A23Z	LCE - K5 - 0010	1	123	139	6.5	125	102.5	129.5	1
56221101A30Z	LCE - K5 - 0011	1	123	139	6.5	125	102.5	129.5	2
39G52D000C0C	TAPPO CAP 1/2"G	Tappo carico olio Oil filler cap							

DIS. 1

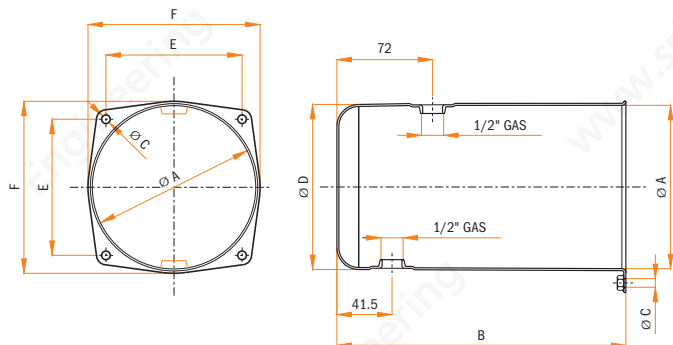


DIS. 2

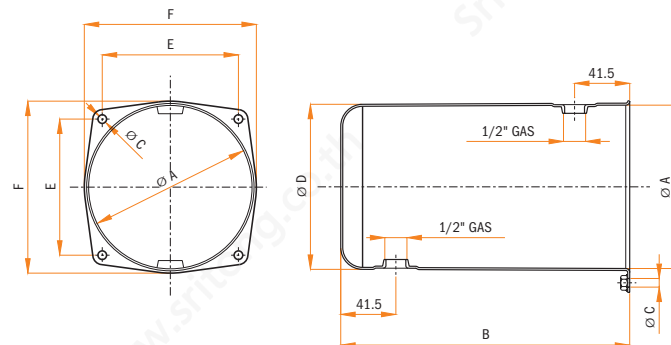


56221203A23Z	LCE - K5 - 0020	2	123	217.5	6.5	125	102.5	129.5	1
56221252A23Z	LCE - K5 - 0025	2	123	217.5	6.5	125	102.5	129.5	2
39G52D000C0C	TAPPO CAP 1/2"G	Tappo carico olio Oil filler cap							

DIS. 1



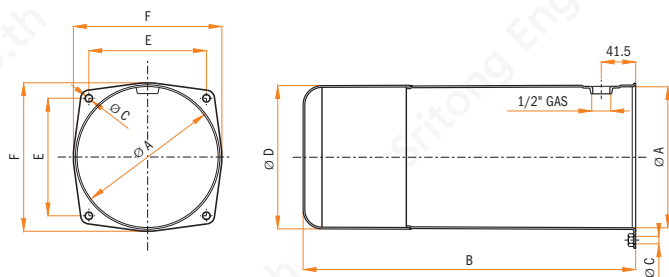
DIS. 2



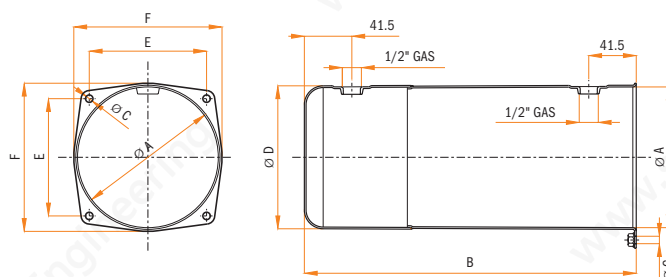
## SERBATOI OLIO PER MINICENTRALINE MINI POWER PACK'S STEEL OIL TANK

Codice Code	Tipo Type	Volume (litri)	A	B	C	D	E	F	Dis.
56221303A23Z	LCE - K5 - 0030	3	123	290	6.5	125	102.5	129.5	1
56221313A23Z	LCE - K5 - 0031	3	123	290	6.5	125	102.5	129.5	2
39G52D000C0C	TAPPO CAP 1/2"G	Tappo carico olio Oil filler cap							

DIS. 1



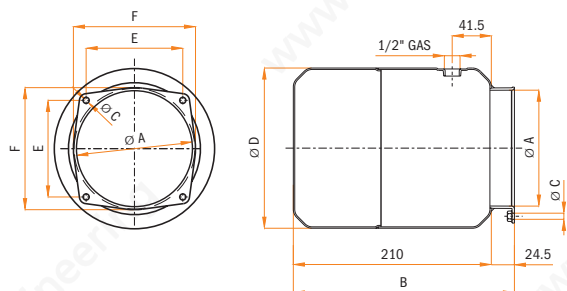
DIS. 2



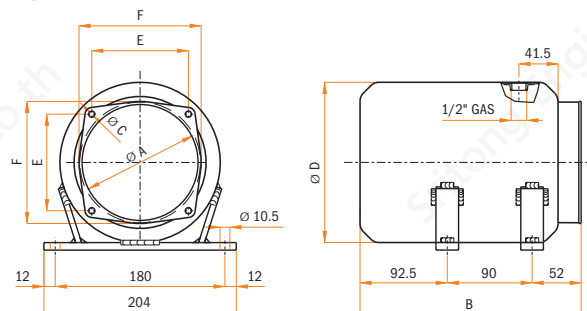
56221403A23Z	LCE - K5 - 0040	4	123	234.5	6.5	170	102.5	129.5	1
56221413A23Z	LCE - K5 - 0041	4	123	234.5	6.5	170	102.5	129.5	2
56221423A23Z	LCE - K5 - 0042	4	123	234.5	6.5	170	102.5	129.5	3

39G52D000C0C	TAPPO CAP 1/2"G	Tappo carico olio Oil filler cap							
--------------	-----------------	----------------------------------	--	--	--	--	--	--	--

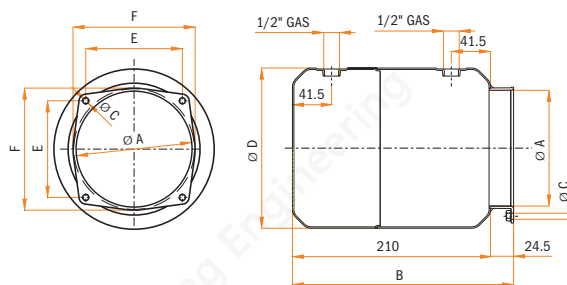
DIS. 1



DIS. 2

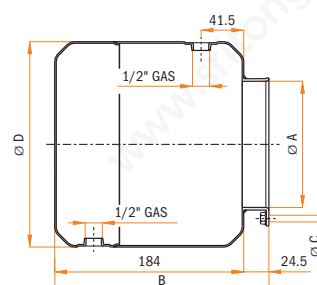
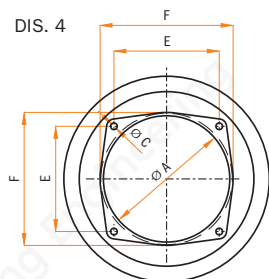
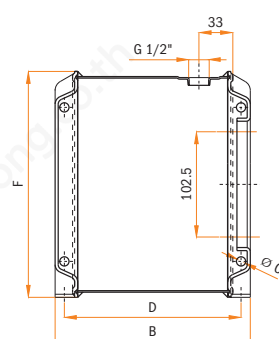
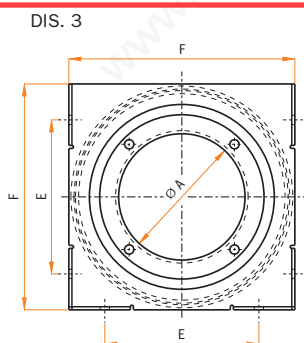
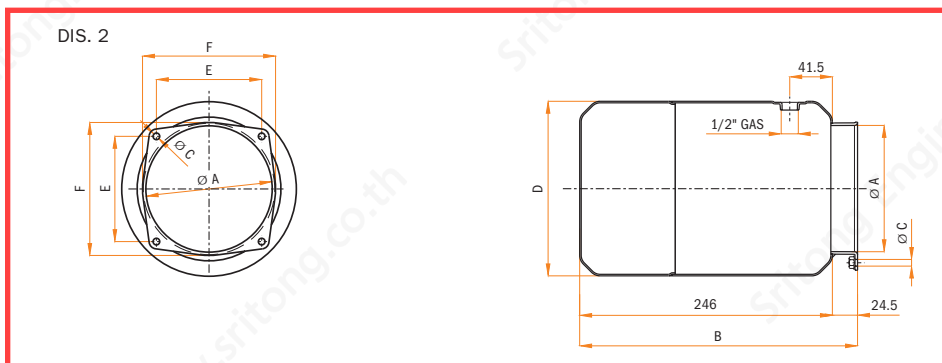
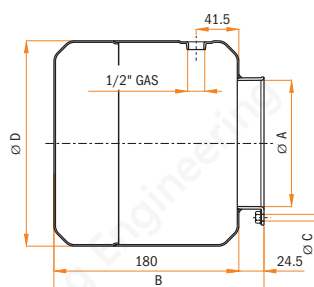
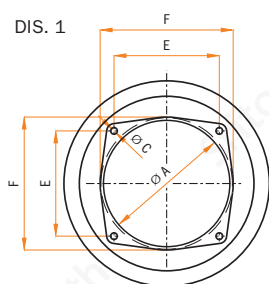


DIS. 3



## SERBATOI OLIO PER MINICENTRALINE MINI POWER PACK'S STEEL OIL TANK

Codice Code	Tipo Type	Volume (litri)	A	B	C	D	E	F	Dis.
56221503A23Z	LCE - K5 - 0050	5	123	204.5	6.5	200	102.5	129.5	1
56221513A23Z	LCE - K5 - 0051	5	123	270.5	6.5	170	102.5	129.5	2
56221523B23Z	LCE - K5 - 0052	5	123	190	9	172	150	220	3
56221533A23Z	LCE - K5 - 0053	5	123	208.5	6.5	200	102.5	129.5	4
39G52D000C0C	TAPPO CAP 1/2"G	Tappo carico olio Oil filler cap							

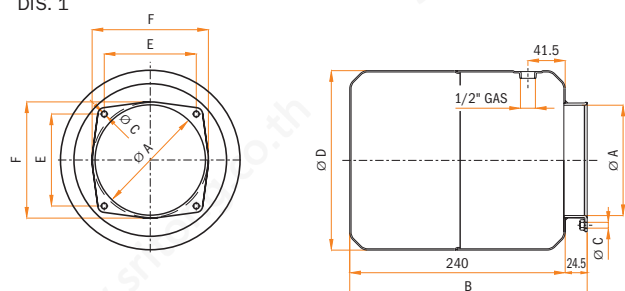


## SERBATOI OLIO PER MINICENTRALINE MINI POWER PACK'S STEEL OIL TANK

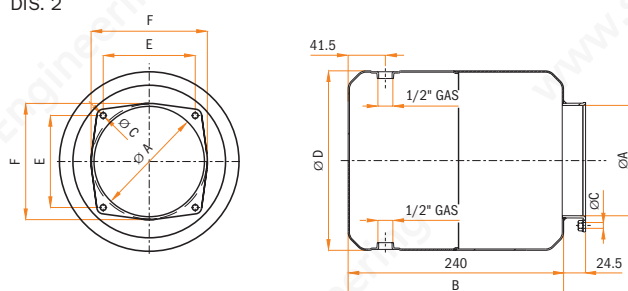
Codice Code	Tipo Type	Volume (litri)	A	B	C	D	E	F	Dis.
56221703A23Z	LCE - K5 - 0070	7	123	264.5	6.5	200	102.5	129.5	1
56221713A23Z	LCE - K5 - 0071	7	123	264.5	6.5	200	102.5	129.5	2
56221723A23Z	LCE - K5 - 0072	7	123	264.5	6.5	200	102.5	129.5	3
56221753A23Z	LCE - K5 - 0075	7	123	264.5	6.5	200	102.5	129.5	4
56221733B23Z	LCE - K5 - 0073	7	123	250	9	232	150	220	5
56221743B23Z	LCE - K5 - 0074	7	123	250	9	232	150	220	6

39G52D000C0C	TAPPO CAP 1/2"G	Tappo carico olio Oil filler cap
39G52E000C0C	TAPPO CAP 3/4"G	Tappo carico olio Oil filler cap

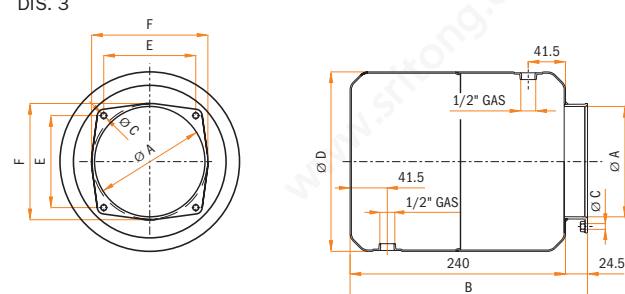
DIS. 1



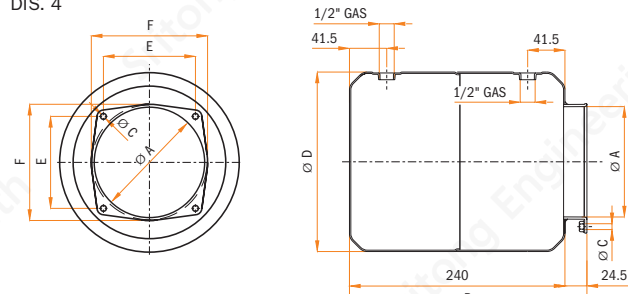
DIS. 2



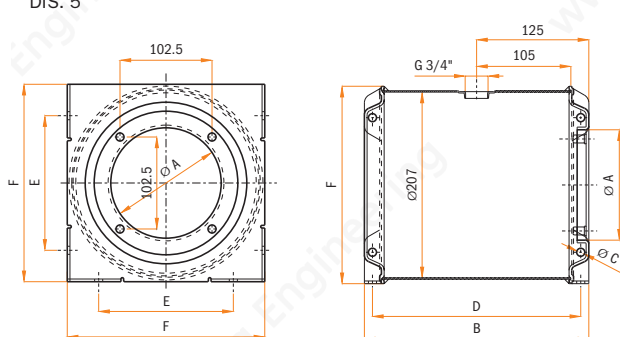
DIS. 3



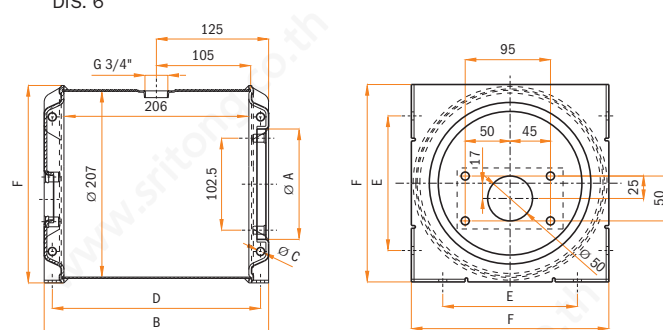
DIS. 4



DIS. 5



DIS. 6



Serbatoio con foratura per pompa a mano  
Tank suitable for hand pump

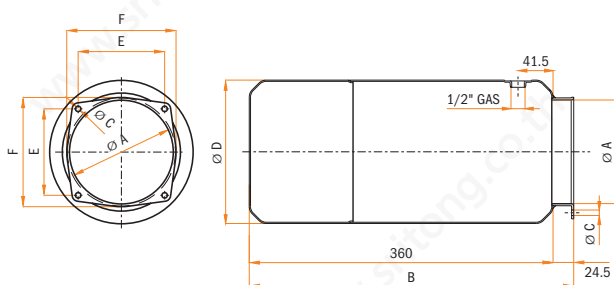
## SERBATOI OLIO PER MINICENTRALINE MINI POWER PACK'S STEEL OIL TANK

Codice Code	Tipo Type	Volume (litri)	A	B	C	D	E	F	Dis.
56221833A23Z	LCE - K5 - 0083	8	123	384.5	6.5	170	102.5	129.5	1
56221801A34T	LCE - K5 - 0081	8	123	269.5	6.5	200	102.5	129.5	2
56221801B30T	LCE - K5 - 0082	8	123	269.5	6.5	200	102.5	129.5	3
56221803B23Z	LCE - K5 - 0080	8	123	290	9	272	150	220	4

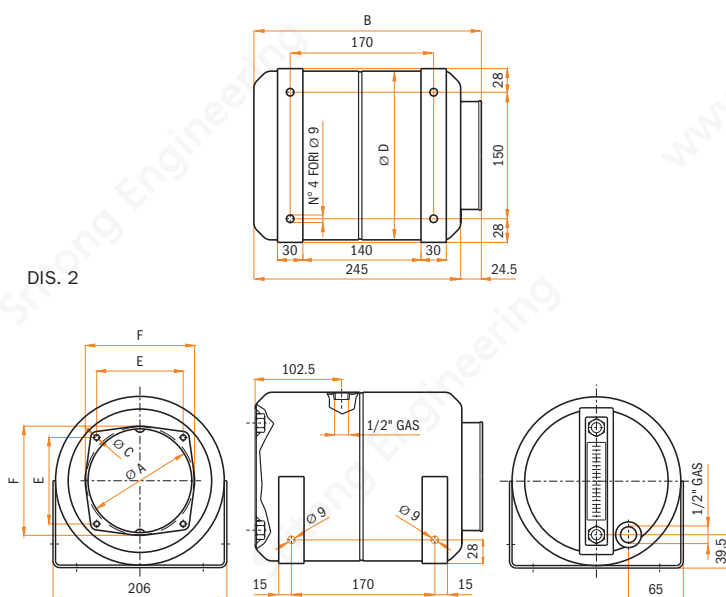
  

39G52D000C0C	TAPPO CAP 1/2" G	Tappo carico olio Oil filler cap							
39G52E000C0C	TAPPO CAP 3/4" G	Tappo carico olio Oil filler cap							

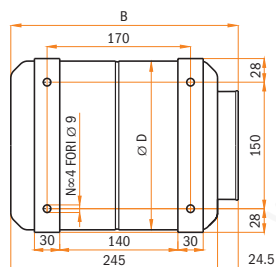
DIS. 1



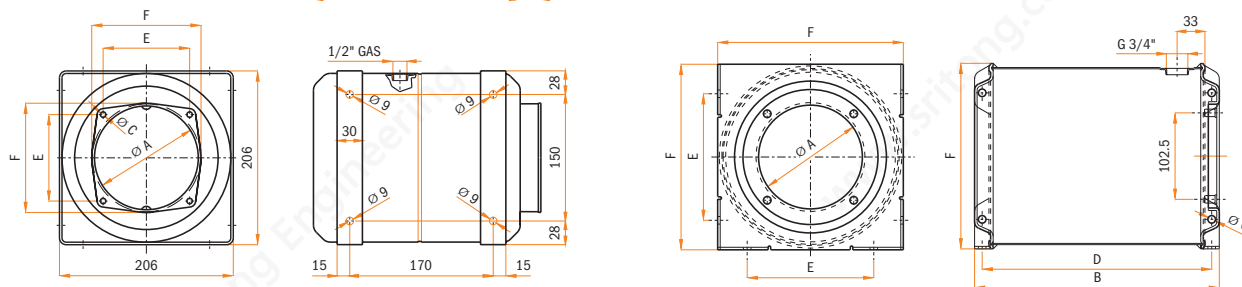
DIS. 2



DIS. 3



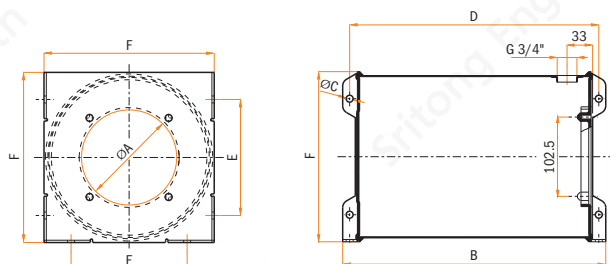
DIS. 4



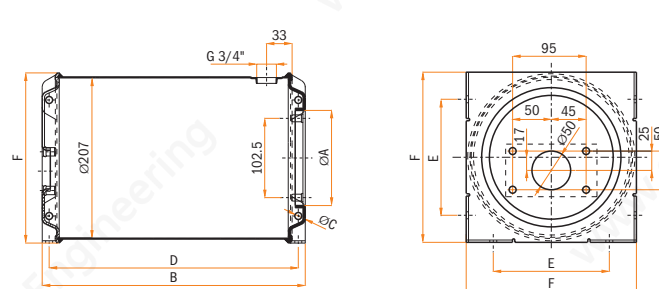
## SERBATOI OLIO PER MINICENTRALINE MINI POWER PACK'S STEEL OIL TANK

Codice Code	Tipo Type	Volume (litri)	A	B	C	D	E	F	Dis.
56221A03B23Z	LCE - K5 - 0100	10	123	340	9	322	150	220	1
56221A13B23Z	LCE - K5 - 0101	10	123	340	9	322	150	220	2
39G52E000C0C	TAPPO CAP 3/4"G	Tappo carico olio Oil filler cap							

DIS. 1



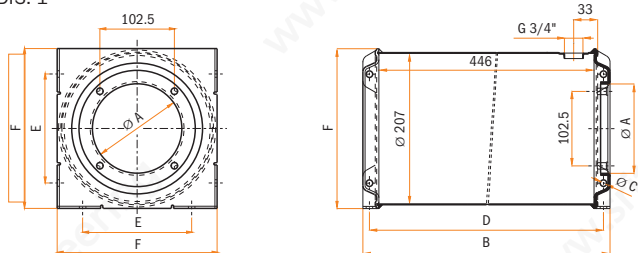
DIS. 2



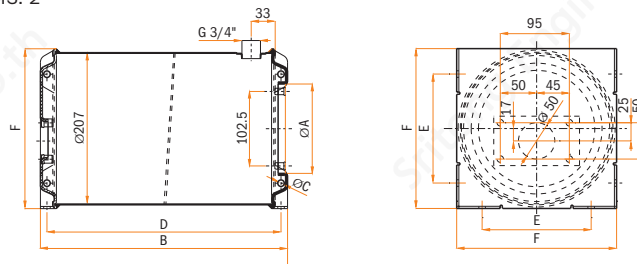
SERBATOIO CON FORATURA PER POMPA A MANO TANK SUITABLE FOR HAND PUMP

56221A53B23Z	LCE - K5 - 0150	15	123	490	9	472	150	220	1
56221A5AB23Z	LCE - K5 - 0151	15	123	490	9	472	150	220	2
56221A5BB23Z	LCE - K5 - 0152	15	123	490	9	472	150	220	3
39G52E000C0C	TAPPO CAP 3/4"G	Tappo carico olio Oil filler cap							

DIS. 1

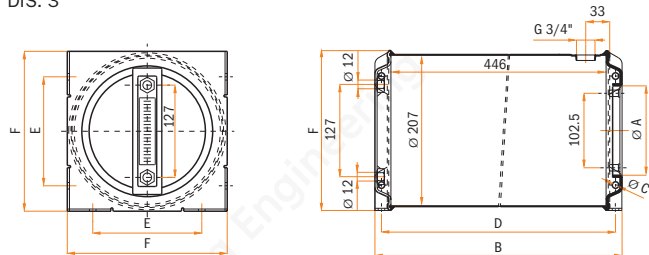


DIS. 2



SERBATOIO CON FORATURA PER POMPA A MANO TANK SUITABLE FOR HAND PUMP

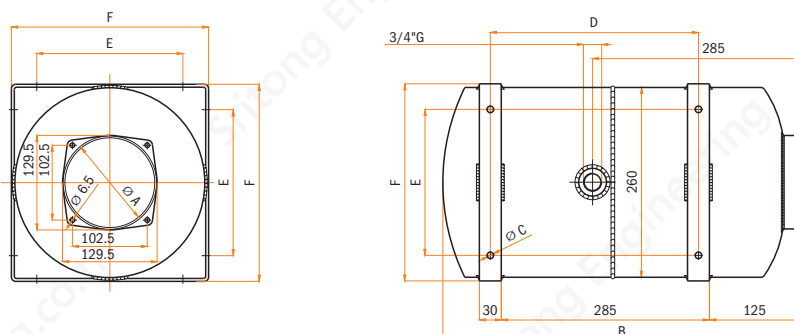
DIS. 3



## SERBATOI OLIO PER MINICENTRALINE MINI POWER PACK'S STEEL OIL TANK

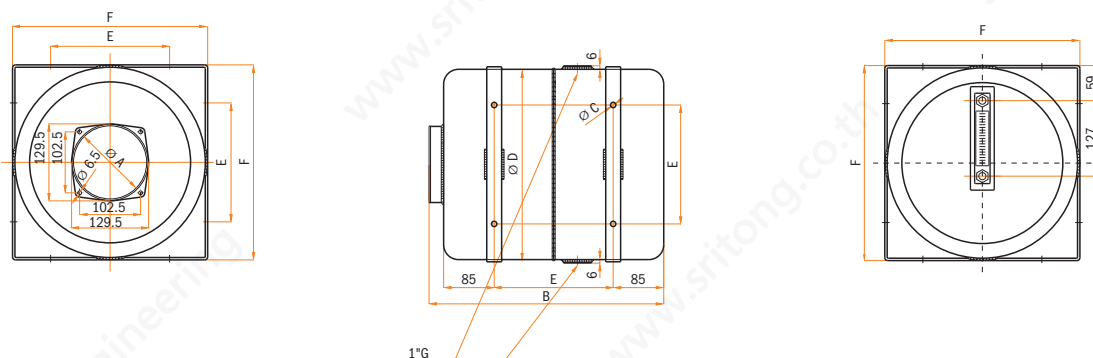
Codice Code	Tipo Type	Volume (litri)	A	B	C	D	E	F	Dis.
56221A83B23Z	LCE - K5 - 0180	23	123	490	9	285	200	270	1
39G52E000C0C	TAPPO CAP 3/4"G	Tappo carico olio Oil filler cap							

DIS. 1



56221C03B23Z	LCE - K5 - 0300	30	123	394.5	9	320	200	328	1
39G52F000C0C	TAPPO CAP 1"G	Tappo carico olio Oil filler cap							

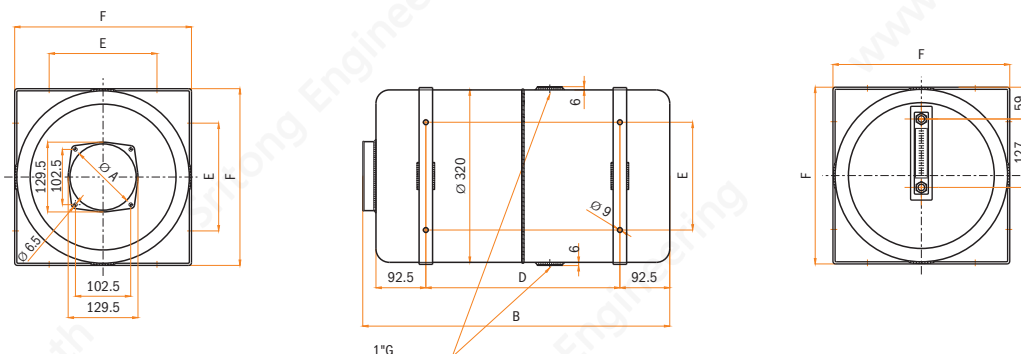
DIS. 1



## SERBATOI OLIO PER MINICENTRALINE MINI POWER PACK'S STEEL OIL TANK

Codice Code	Tipo Type	Volume (litri)	A	B	C	D	E	F	Dis.
56221D53B23Z	LCE - K5 - 0450	45	123	569.5	9	360	200	328	1
39G52F000C00	TAPPO CAP 1"G	Tappo carico olio Oil filler cap							

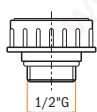
DIS. 1



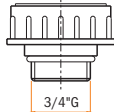
## TAPPI SERBATOI OLIO PER MINICENTRALINE MINI POWER PACK'S OIL CAP

Codice Code	Tipo Type	Dis.
39G52D000C0C	TAPPO CAP 1/2"G	1
39G52E000C0C	TAPPO CAP 3/4"G	2
39G52F000C00	TAPPO CAP 1"G	3

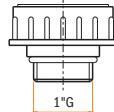
DIS. 1



DIS. 2



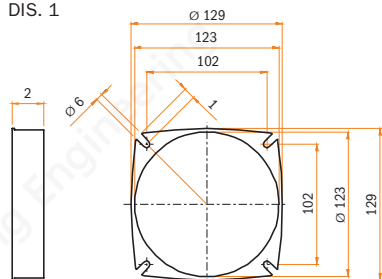
DIS. 3



## COLLARE PER SERBATOIO OIL TANKS FLANGE

56220123000Z	1
--------------	---

DIS. 1



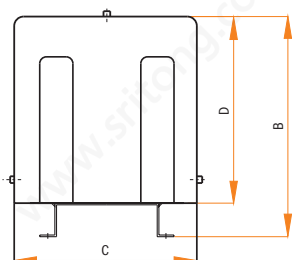
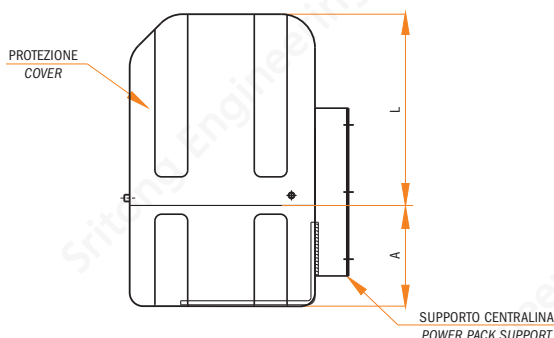
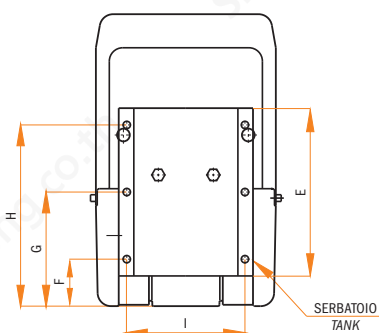
## SERBATOI OLIO IN PLASTICA PER MINICENTRALINE

equipaggiati con capottina in plastica per il montaggio di corpi hy 10 con max 5 elettrovalvole

### MINI POWER PACK'S PLASTIC OIL TANK

equipped with plastic cover suitable for hy 10 manifold with max 5 solenoid valves

Codice Code	Tipo Type	A	B	C	D	E	F	G	H	I	L
<b>56ZP3080010C</b>	Termoplast lt. 10	200	328	272	278	250	70	170	270	176,5	
<b>56ZP3080020C</b>	Termoplast lt. 20	350	328	272	278	250	220	320	420	176,5	
<b>56ZP3070009C</b>	Cuffia tipo 1 Cover type 1		328	272	278	250	70	170	270	176,5	285
<b>56ZP3070020C</b>	Cuffia tipo 2 Cover type 2		328	272	278	250	220	320	470	176,5	355



Codice Code	Tipo Type
<b>2300PS0054B0</b>	Supporto Termoplast lt. 10 Support Termoplast lt. 10
<b>2300PS05900A</b>	Supporto Termoplast lt. 20 Support Termoplast lt. 20
<b>39G52E000C0C</b>	Tappo carico olio Oil filler cap

**SERBATOI OLIO IN PLASTICA PER MINICENTRALINE MINI POWER PACK'S PLASTIC OIL TANK**

Codice Code	Tipo Type	Volume (litri)	A	B	C	D	E	F	Dis.
-------------	-----------	----------------	---	---	---	---	---	---	------

**SERBATOI IN PLASTICA VERSIONE ORIZZONTALE PLASTIC TANK HORIZONTAL POSITION**

<b>56220201B00E</b>	PLASTICA PLASTIC	1.5	145	190	170	170	123.2	131.6	1
<b>56220301B00E</b>	PLASTICA PLASTIC	3	200	190	170	170	123.2	131.6	1
<b>56220501B00E</b>	PLASTICA PLASTIC	5	287	190	170	170	123.2	131.6	1
<b>56220701B00E</b>	PLASTICA PLASTIC	8	377	190	170	170	123.2	131.6	1

**SERBATOI IN PLASTICA VERSIONE VERTICALE PLASTIC TANK VERTICAL POSITION**

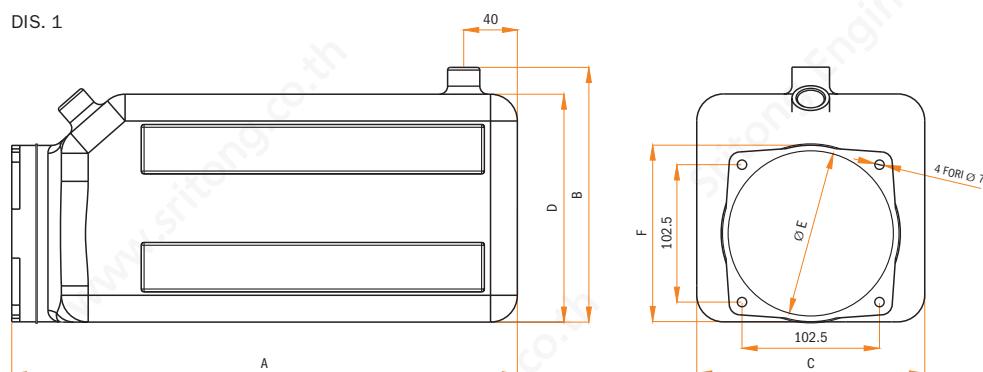
<b>56220201B01E</b>	PLASTICA PLASTIC	1.5	145	190	170	170	123.2	131.6	1
<b>56220301B02E</b>	PLASTICA PLASTIC	3	200	190	170	170	123.2	131.6	1
<b>56220501B02E</b>	PLASTICA PLASTIC	5	287	190	170	170	123.2	131.6	1
<b>56220701B02E</b>	PLASTICA PLASTIC	8	377	190	170	170	123.2	131.6	1

**TAPPO PER SERBATOI IN PLASTICA ORIZZONTALE E VERTICALE PLASTIC TANK'S FILLER OIL CAP VERTICAL AND HORIZONTAL POSITION**

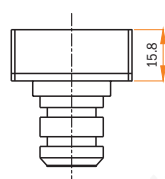
<b>39G57B000C0C</b>	A PRESSIONE OF PRESSURE								2
---------------------	-------------------------	--	--	--	--	--	--	--	---

<b>56325132002A</b>	Kit fissaggio serbatoi Tank fixing kit								
---------------------	--	--	--	--	--	--	--	--	--

DIS. 1



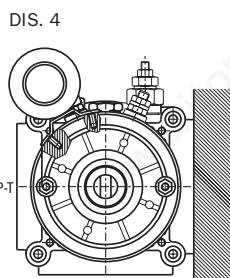
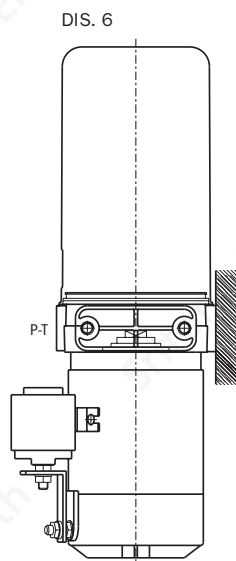
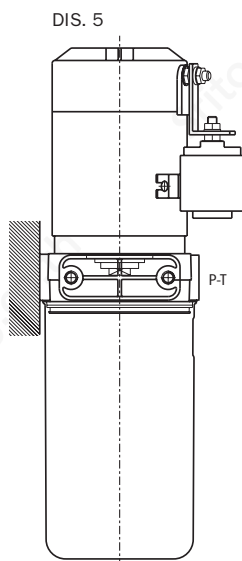
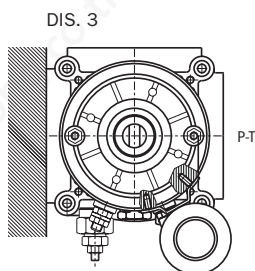
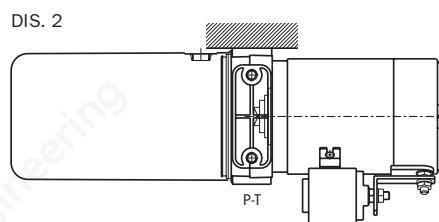
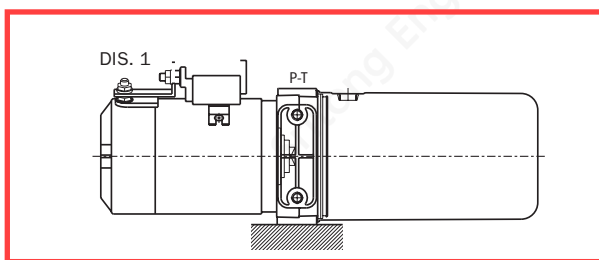
DIS. 2



## SUPPORTO MONTAGGIO CENTRALINA MOUNTING SUPPORT FOR POWER PACK

con serbatoio fino a 15 litri oil tank up to 15 liters

Tipo Type	Posizione di fissaggio della centralina Fixing position of the power pack	Disegno Drawing
OR1	Montaggio a pavimento Floor assembling	1
OR2	Montaggio a soffitto Ceiling assembling	2
OR3	Montaggio laterale DX Right side assembling	3
OR4	Montaggio laterale SX Left side assembling	4
VR1	Montaggio motore verso basso Bottom direction of motor assembling	5
VR2	Montaggio motore verso alto Top direction of motor assembling	6

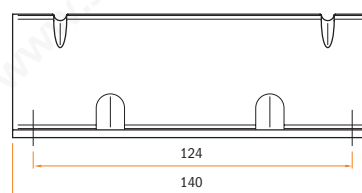
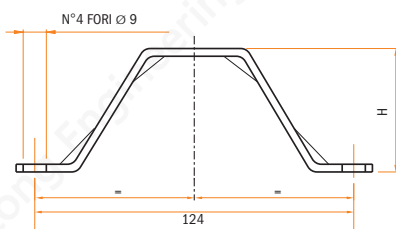


**Con serbatoio oltre i 15 lt è necessario supportare il corpo centrale e il serbatoio.**

*With oil tank over 15 lt a support for the manifold and the tank is needed.*

## SUPPORTO MONTAGGIO MOUNTING SUPPORT

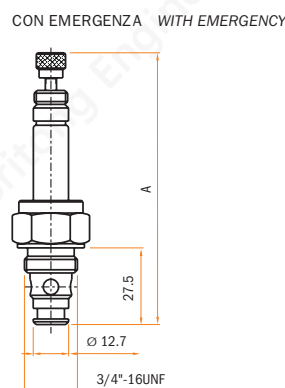
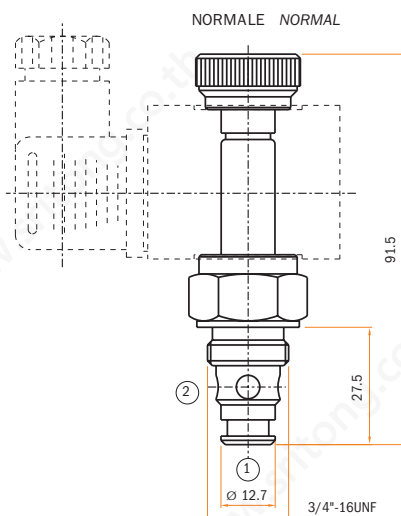
Codice Code	Tipo Type
5623512400BA	Supporto Support H=28
56235124000A	Supporto Support H=48



## VALVOLE A CARTUCCIA CARTRIDGE VALVE

Codice Code	Descrizione Description	Schema Scheme
<b>Valvola a due vie a comando elettrico</b> <i>Two-ways valve with electric drive</i>		
	Normalmente aperte <i>Normally open</i>	
<b>562611L40B0E</b>	Valvola Valve VEI-8A2A06.18K02.17	
<b>562611L40B1F</b>	Valvola Valve VEI-8A2A06.18K02.19	
Normalmente chiuse <i>Normally closed</i>		
<b>562611L40A0E</b>	Valvola Valve VEI-8A2A06.18K05.37	
<b>562611L40E0E</b>	Valvola Valve VEI-8A2A06.18K05.47	

Sono disponibili su richiesta altri tipi di circuito. *Other circuits on request.*



TIPO VALVOLA	TYPE VALVE	A
Normalmente chiusa	Normally closed	97,5
Normalmente aperta	Normally open	112,5

Codice Code	Descrizione Description	Disegno bobina Coil drawing
<b>Bobina Coil</b>		
<b>56263610E02E</b>	Bobina Coil S8H12.7 12V DC. 19W	
<b>56263610E04E</b>	Bobina Coil S8H12.7 24V DC. 17W	
<b>56263610E05E</b>	Bobina Coil S8H12.7 48V DC. 19W	
<b>56263610E09E</b>	Bobina Coil S8H12.7 24V RAC 19W	
<b>56263610E09F</b>	Bobina Coil S8H12.7 48V RAC 19W	
<b>56263610E0AE</b>	Bobina Coil S8H12.7 110V RAC 19W	
<b>56263610E0BE</b>	Bobina Coil S8H12.7 220V RAC 17W	

Bobina per servizio continuo. *Coil for non stop service.*

Sono disponibili su richiesta altri tipi di tensioni. *Other voltages on request.*

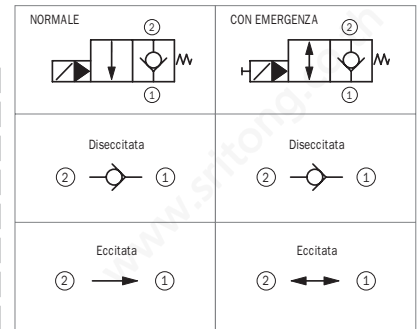
## VALVOLE A CARTUCCIA CARTRIDGE VALVE

Codice Code	Descrizione Description	Schema Scheme
-------------	-------------------------	---------------

### Valvola a due vie a comando elettrico Two-ways valve with electric drive

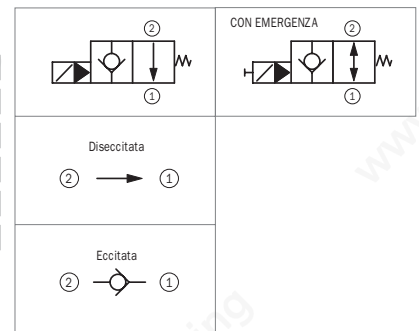
Normalmente chiuse *Normally closed*

562611L40A0A	Valvola Valve WS-08Z-01-C-N-12 DG
562611L40A0C	Valvola Valve WS-08Z-01-C-N-12 DL
562611L40A0D	Valvola Valve WS-08Z-01-C-N-24 DG
562611L40A0B	Valvola Valve WS-08Z-01-C-N-24 DL
562611L40E2D	Valvola Valve WS-08ZR-01M-C-N-12 DG con emergenza <i>with emergency</i>
562611L40E4D	Valvola Valve WS-08ZR-01M-C-N-12 DL con emergenza <i>with emergency</i>
562611L40E3D	Valvola Valve WS-08ZR-01M-C-N-24 DG con emergenza <i>with emergency</i>
562611L40E5D	Valvola Valve WS-08ZR-01M-C-N-24 DL con emergenza <i>with emergency</i>



Normalmente aperte *Normally open*

562611M0137H	Valvola Valve WS-08Y-01-C-N-12 DG
562611M0137F	Valvola Valve WS-08Y-01-C-N-12 DL
562611M0137L	Valvola Valve WS-08Y-01-C-N-24 DG
562611M0137G	Valvola Valve WS-08Y-01-C-N-24 DL
562611M0137Q	Valvola Valve WS-08Y-01M-C-N-12 DG con emergenza <i>with emergency</i>
562611M0137R	Valvola Valve WS-08Y-01M-C-N-24 DG con emergenza <i>with emergency</i>



Normalmente chiuse doppia tenuta *Normally closed double retain*

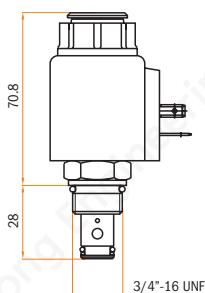
562611M3137B	Valvola Valve WS-08W-01M-C-N-12 DG con emergenza <i>with emergency</i>
562611M3136A	Valvola Valve WS-08W-01M-C-N-12 DL con emergenza <i>with emergency</i>
562611M3137C	Valvola Valve WS-08W-01M-C-N-24 DG con emergenza <i>with emergency</i>
562611M3136B	Valvola Valve WS-08W-01M-C-N-24 DL con emergenza <i>with emergency</i>



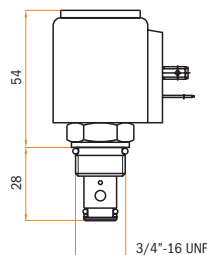
Codice Code	Descrizione Description
-------------	-------------------------

### Bobina Coil

5626361120DG	Bobina Coil WS08 12V DG
5626361120DL	Bobina Coil WS08 12V DL
5626361240DG	Bobina Coil WS08 24V DG
5626361240DL	Bobina Coil WS08 24V DL

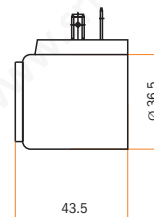


CON EMERGENZA  
WITH EMERGENCY

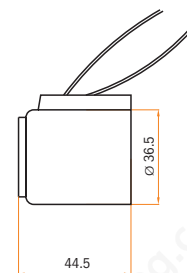


NORMALE  
NORMAL

BOBINE PER VALVOLE NORMALI  
COILS FOR STANDARD VALVE



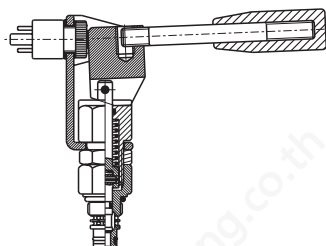
TIPO TYPE DG



TIPO TYPE DL

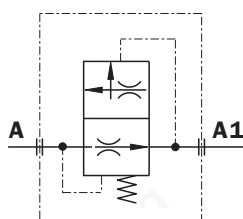
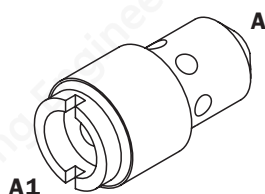
## VALVOLE A CARTUCCIA CARTRIDGE VALVE

Codice Code	Descrizione Description	Schema Scheme	Portata Capacity lt/min	Pressione Pressure bar
<b>Valvola a due vie a comando manuale</b> <i>Two-ways valve with hand drive</i>				
<b>562671L25A3G</b>	Valvola 2 vie comando manuale n.c. senza microinter. mnc-cm e pulsante <i>Two way valve manual operator n.c. without micro-switch mnc-cm and button</i>		25	210
<b>562673L25A3G</b>	Valvola 2 vie comando manuale n.c. con microinter. mnc-cm e pulsante <i>Two way valve manual operator n.c. with micro-switch mnc-cm and button</i>		25	210
<b>562671L25B3G</b>	Valvola 2 vie comando manuale n.a. senza microinter. mna-cm e pulsante <i>Two way valve manual operator n.c. without micro-switch mna-cm and button</i>		25	210
<b>562673L25B3G</b>	Valvola 2 vie comando manuale n.a. con microinter. mna-cm e pulsante <i>Two way valve manual operator n.c. with micro-switch mna-cm and button</i>		25	210

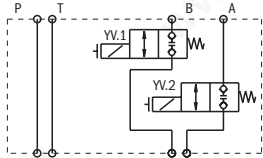
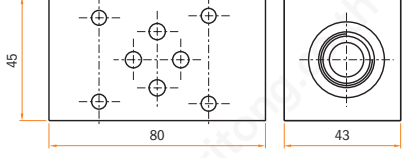
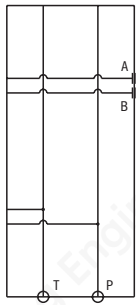
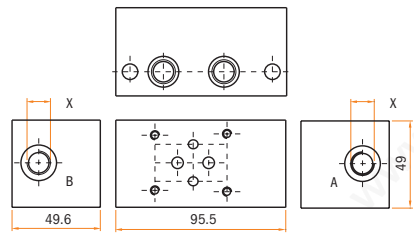
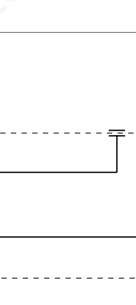
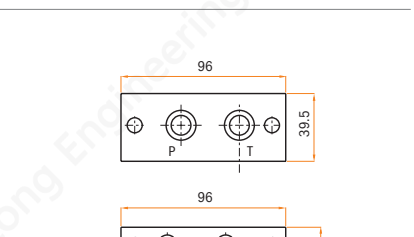
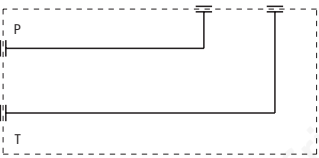
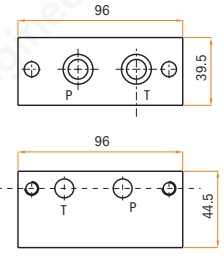
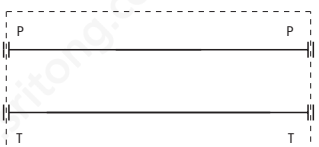
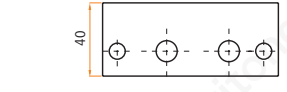
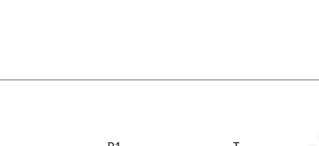
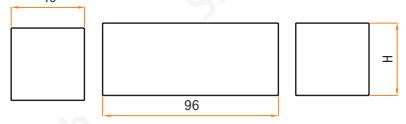
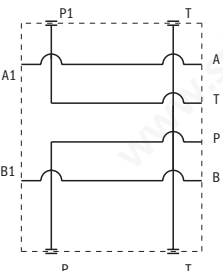
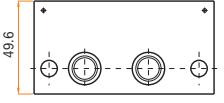
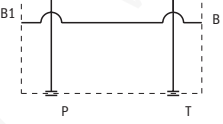
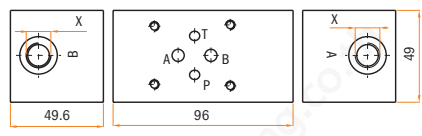


## STROZZATORE COMPENSATO FISSO COMPENSATED THROTTLE

Codice Code	Descrizione Description	Portata Capacity lt/min
<b>3392504A010T</b>	Strozzatore compensato fisso SCF 01 <i>Compensated throttle SCF 01</i>	1
<b>3392504A020T</b>	Strozzatore compensato fisso SCF 02 <i>Compensated throttle SCF 02</i>	2
<b>3392504A030T</b>	Strozzatore compensato fisso SCF 03 <i>Compensated throttle SCF 03</i>	3
<b>3392504A040T</b>	Strozzatore compensato fisso SCF 04 <i>Compensated throttle SCF 04</i>	4
<b>3392504A050T</b>	Strozzatore compensato fisso SCF 05 <i>Compensated throttle SCF 05</i>	5
<b>3392504A060T</b>	Strozzatore compensato fisso SCF 06 <i>Compensated throttle SCF 06</i>	6
<b>3392504A070T</b>	Strozzatore compensato fisso SCF 07 <i>Compensated throttle SCF 07</i>	7
<b>3392504A080T</b>	Strozzatore compensato fisso SCF 08 <i>Compensated throttle SCF 08</i>	8
<b>3392504A090T</b>	Strozzatore compensato fisso SCF 09 <i>Compensated throttle SCF 09</i>	9
<b>3392504A100T</b>	Strozzatore compensato fisso SCF 10 <i>Compensated throttle SCF 10</i>	10



## PIASTRE MODULARI MODULAR PLATES

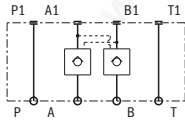
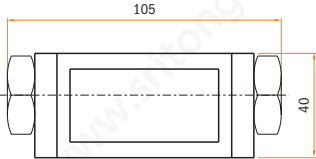
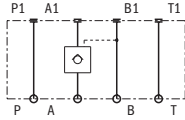
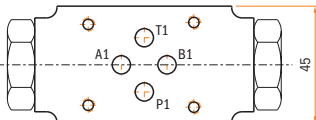
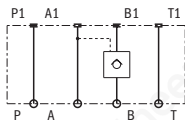

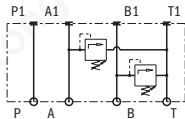
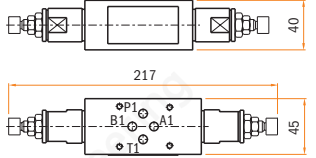
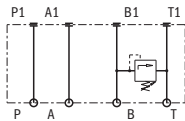
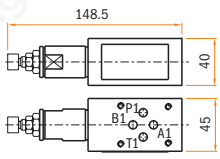
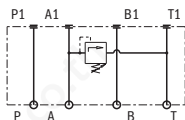
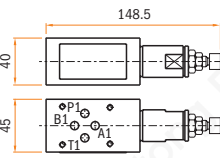
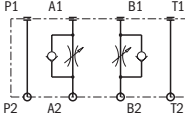
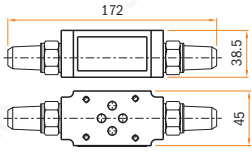
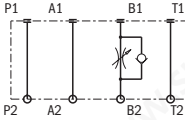
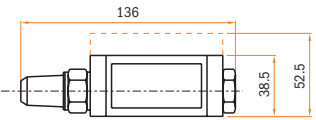
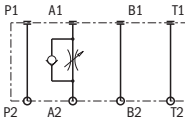
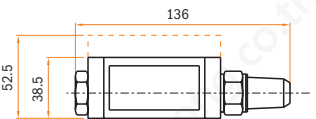
Codice Code	Descrizione Description	Schema Scheme	Disegno Drawing
<b>1201E020227P</b>	<p>Elemento modulare per HY10 per valvole di blocco a comando elettrico. Le valvole non sono incluse nel blocco.</p> <p><i>Modular plate for HY10 for unblock valve electric controlled. Valves are not included.</i></p>		
<b>1201E020231A</b>	<p>Modulo per elettrovalvola CETOP-3. Collegamento in parallelo con uscite X=1/4"G.</p> <p><i>Plate for CETOP-3 solenoid valve. Parallel connection with 1/4"G outputs.</i></p>		
<b>1201PV02940A</b>	<p>Modulo per elettrovalvola CETOP-3. Collegamento in parallelo con uscite X=3/8"G.</p> <p><i>Plate for cetop-3 solenoid valve. Parallel connection with 3/8"G outputs.</i></p>		
<b>1201PV01180A</b>	<p>Modulo per rotazione elettrovalvole orizzontale-verticale.</p> <p><i>Plate for solenoid valves rotation horizontal-vertical.</i></p>		
<b>1201PV02310A</b>	<p>Distanziale per elemento modulare H=39,5.</p> <p><i>Spacer for modular plate H=39,5.</i></p>		
<b>1201PV02320A</b>	<p>Distanziale per elemento modulare H=19,5.</p> <p><i>Spacer for modular plate H=19,5.</i></p>		
<b>1201PV02580A</b>	<p>Modulo per elettrovalvola CETOP-3. Collegamento in serie X=1/4"G.</p> <p><i>Plate for cetop-3 solenoid valve. Serial connection X=1/4"G.</i></p>		
<b>1201PV04710A</b>	<p>Modulo per elettrovalvola CETOP-3. Collegamento in serie X=3/8"G.</p> <p><i>Plate for cetop-3 solenoid valve. Serial connection X=3/8"G.</i></p>		

## PIASTRE MODULARI MODULAR PLATES

Codice Code	Descrizione Description	Schema Scheme	Disegno Drawing
<b>1201PV03040A</b>	<p>Elemento modulare per "lama spartineve". Le due valvole non sono comprese nel blocco.</p> <p><i>Modular plate "snowplough blade" type. Valves not included.</i></p>		
<b>1201PV03270A</b>	<p>Base per fissaggio esterno dei moduli HY10. Con uscite da 3/8" G per valvola di massima pressione CPU20.</p> <p><i>Base for HY10 plate external fixing. 3/8 G outputs for max pressure valve CPU20.</i></p>		
<b>1201PV03370A</b>	<p>Elemento modulare per valvole di massima.</p> <p><i>Modular plate for max pressure valve.</i></p>		
<b>1201PV0017AT</b>	<p>Con valvola di max in "A".</p> <p><i>With max pressure valve in "A".</i></p>		
<b>1201PV0017BT</b>	<p>Con valvola di max in "B".</p> <p><i>With max pressure valve in "B".</i></p>		
<b>1201PV0017CT</b>	<p>Con valvola di max in "A" e "B".</p> <p><i>With max pressure valve in "A" and "B".</i></p>		
<b>1201PV04490A</b>	<p>Blocco logico per il doppio-semple effetto. Le due valvole non sono comprese nel blocco.</p> <p><i>Manifold for double-single acting. Valves are not included.</i></p>		

\* Standard c/molla 50 - 350 bar  
 \* Standard with spring 50 - 350 bar

## VALVOLE CETOP-3 CETOP-3 VALVES

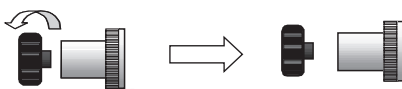
Codice Code	Descrizione Description	Schema Scheme	Disegno Drawing
<b>3224170005EK</b>	T1 - Elemento modulare CETOP-3 con valvole unidirezionali pilotate su "A" e "B". <i>CETOP-3 modular plate with pilot check valve on "A" and "B".</i>		
<b>3224170005AK</b>	Elemento modulare CETOP-3 con valvole unidirezionali pilotate su "A". <i>CETOP-3 modular plate with pilot check valve on "A".</i>		
<b>3224170005BK</b>	Elemento modulare CETOP-3 con valvole unidirezionali pilotate su "B". <i>CETOP-3 modular plate with pilot check valve on "B".</i>		
<b>34A35T23350K</b>	Elemento modulare CETOP-3 con valvole di max in "A" e "B" scarico in "T". <i>CETOP-3 modular plate with valve max pressure on "A" and "B" and drain on "T".</i>		
<b>34A35T40350K</b>	Elemento modulare CETOP-3 con valvole di max in "B" scarico in "T". <i>CETOP-3 modular plate with valve max pressure on "B" and drain on "T".</i>		
<b>34A35T33050K</b>	Elemento modulare CETOP-3 con valvole di max in "A" scarico in "T". <i>CETOP-3 modular plate with valve max pressure on "A" and drain on "T".</i>		
<b>3324170AE22K</b>	Elemento modulare CETOP-3 con regolatori di flusso in "A" e "B". <i>CETOP-3 modular plate with flow regulator on "A" and "B".</i>		
<b>3324170AB22K</b>	Elemento modulare CETOP-3 con regolatori di flusso in "B". <i>CETOP-3 modular plate with flow regulator on "B".</i>		
<b>3324170AA22K</b>	Elemento modulare CETOP-3 con regolatori di flusso in "A". <i>CETOP-3 modular plate with flow regulator on "A".</i>		

## POMPA A MANO HAND PUMP

Codice Code	Descrizione Description	Schema Scheme	Disegno Drawing
<b>Pompa manuale</b> Hand pump			
<b>13VZRR00155B</b>	Pompa a mano HY 15 8 cc. Manual pump HY 15 8 cc.		

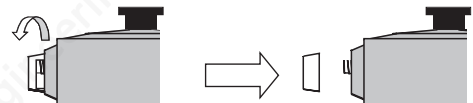
### Uso del comando di emergenza

Emergency control use



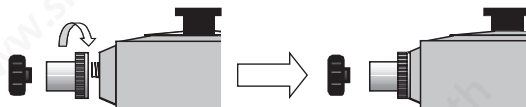
**1.** Prendere il comandino di emergenza in dotazione e svitare il volantino fino ad incontrare resistenza.

Take the emergency manual driving and turn-off till to meet resistance.



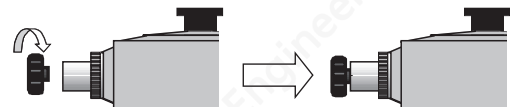
**2.** Rimuovere, svitandolo, il tappo di protezione dell'elettrovalvola relativo al comando da eseguire.

Remove the protection's plug from solenoid valve related the part to be moved.



**3.** Avvitare la ghiera del comandino sull'elettrovalvola.

Turn-on the emergency manual driving on the solenoid valve.



**4.** Avvitare il volantino fino in fondo (fino ad incontrare resistenza).

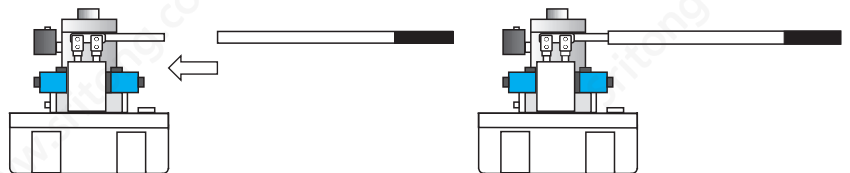
Turn-on the emergency manual driving till to meet resistance.

Le operazioni fino al punto quattro sono da intendersi per un movimento, qual'ora si desiderasse effettuare un altro movimento bisogna ripetere le operazioni dal punto 1 al punto 4 per la valvola opposta.

The operations above described are be intended for one acting. For any other acting repeat the operations from point one to point four on the opposite valve.

**1.** Infilare la leva a tubo in dotazione sul perno della pompa a mano.

Filler the hand lever on the hand pump.



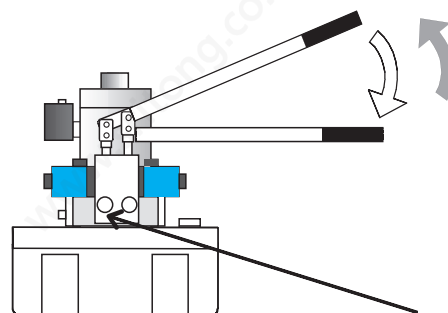
**2.** Azionare la pompa a mano ed effettuare la movimentazione.

Act the hand pump for moving.

Nel caso si scaricasse la pompa, eseguire quanto di seguito:  
 - aprire i due tappi indicati, ma non toglierli;  
 - pompate finché non fuoriesce olio;  
 - riavvitare i tappi e a questo punto la pompa è pronta per funzionare.

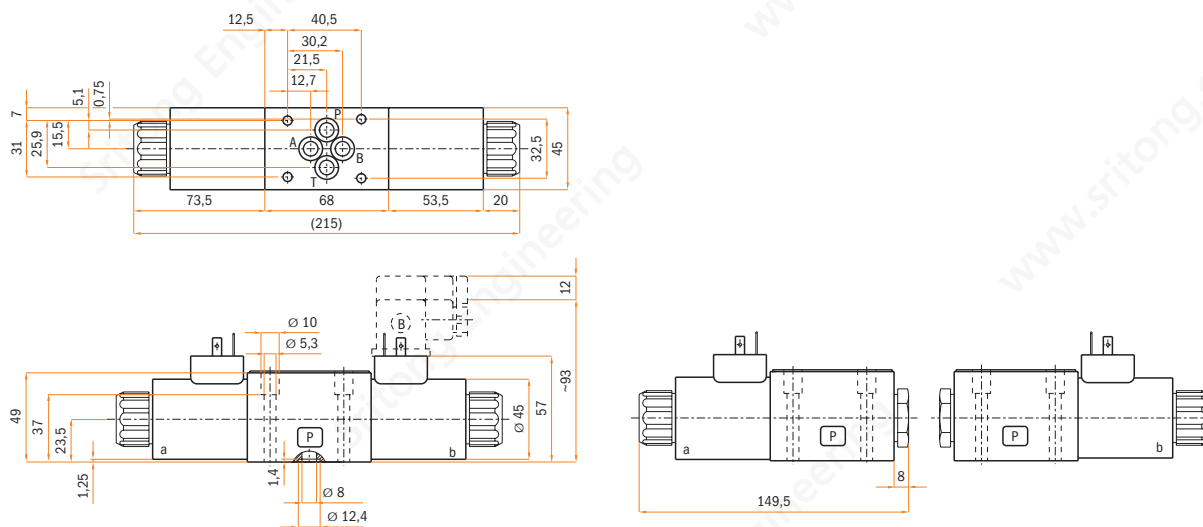
In the case that air be created inside the pump make the following operations:

- Turn-off but not remove the plugs as indicated in the photo;  
 - Act the hand pump till the oil come out;  
 - Turn-on the plugs, and at this time the hand pump is ready to work again.



## ELETTROVALVOLE CETOP-3 SOLENOID VALVES CETOP-3

Disegni Drawings



Elettrovalvole CETOP-3 con molteplici cursori e gamma di bobine con possibilità di applicazione del comando di emergenza.  
 CETOP-3 solenoid valves with various cursors and coil with emergency control option.

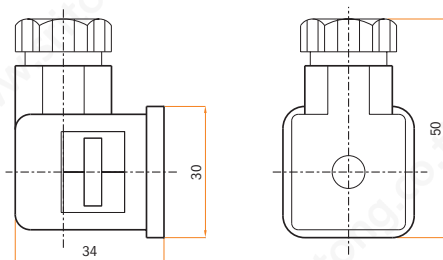
## CONNETTORI PER ELETTROVALVOLE SOLENOID VALVES CONNECTORS

Codice Code

**Connettore standard ISO** Std connector

**78C00051320A**

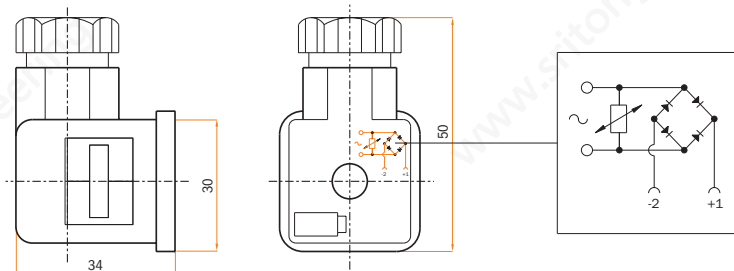
DIS. 1



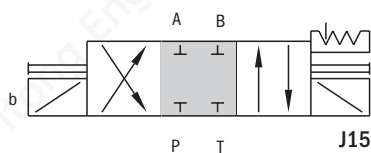
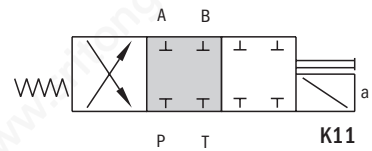
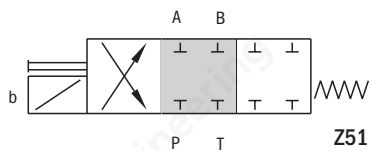
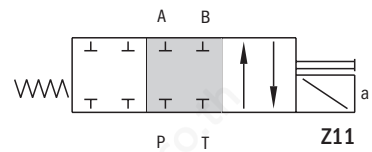
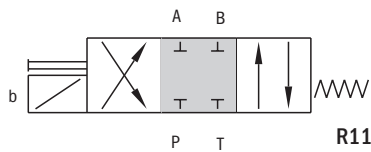
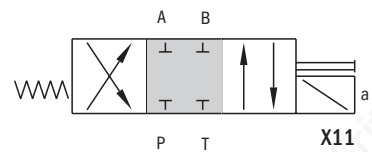
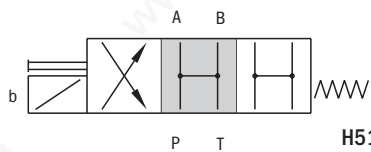
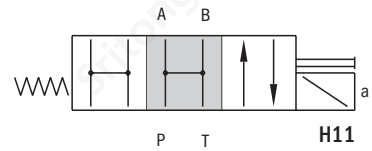
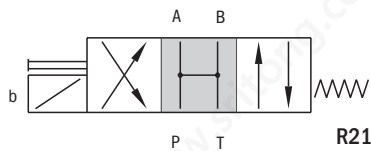
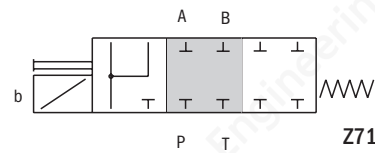
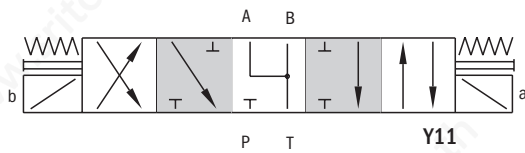
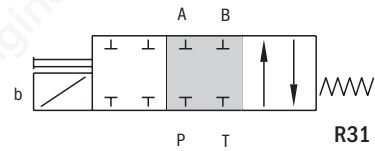
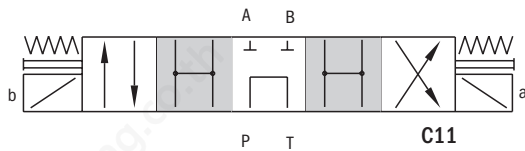
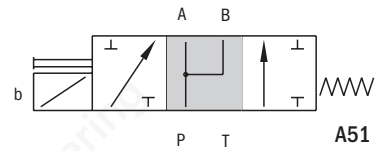
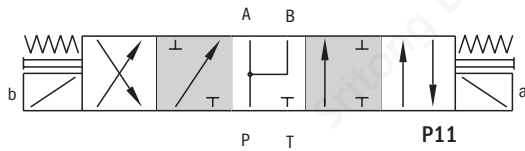
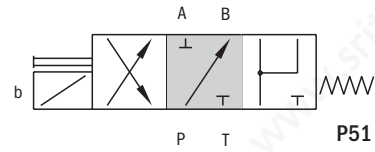
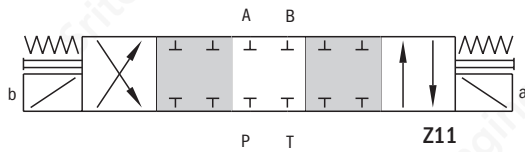
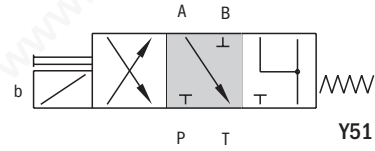
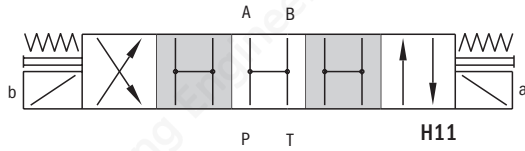
**Connettore RAC tipo "C"** Connector RAC type "C"

**78C00077010A**

DIS. 2



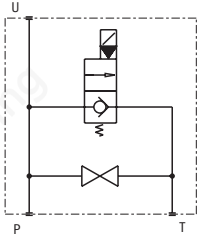
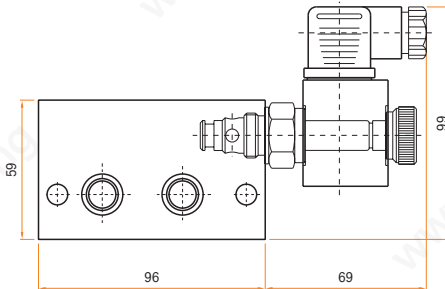
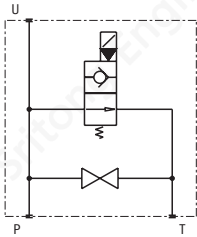
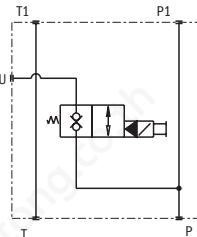
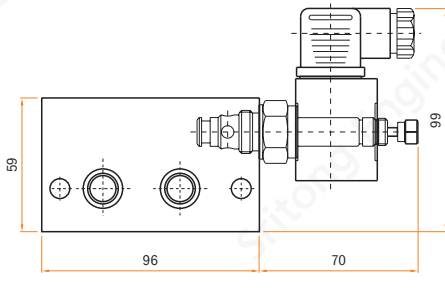
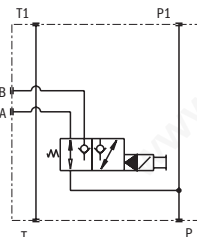


## SCHEMA E TIPOLOGIA ELETTROVALVOLE SOLENOID VALVES TYPE AND SCHEME



TIPI DI VOLTAGGIO BOBINE COIL VOLTAGE

12V DC	24V 50/60 Hz
24V DC	110V 50/60 Hz
48V DC	220V 50/60 Hz

## PIASTRE MODULARI MODULAR PLATES

Codice Code	Descrizione Description	Schema Scheme	Disegno Drawing
<b>5628571A178B</b>	Modulo con valvola normalmente chiusa 12V DC. <i>Plate with 12V DC solenoid valve NC.</i>		
<b>5628571B178B</b>	Modulo con valvola normalmente chiusa 24V DC. <i>Plate with 24V DC solenoid valve NC.</i>		
<b>5628572A178B</b>	Modulo con valvola normalmente aperta 12V DC. <i>Plate with 12V DC solenoid valve NO.</i>		
<b>5628572B178B</b>	Modulo con valvola normalmente aperta 24V DC. <i>Plate with 24V DC solenoid valve NO.</i>		
<b>562857CA178B</b>	Modulo con valvola normalmente chiusa a doppia tenuta 12V DC. <i>Plate with 12V DC solenoid valve NC with double retain.</i>		
<b>562857CB178B</b>	Modulo con valvola normalmente chiusa a doppia tenuta 24V DC. <i>Plate with 24V DC solenoid valve NC with double retain.</i>		
<b>562857DA259B</b>	Modulo con valvola normalmente chiusa a tre vie 12V DC. <i>Plate with 12V DC three ways solenoid valve NC.</i>		
<b>562857DB259B</b>	Modulo con valvola normalmente chiusa a tre vie 24V DC. <i>Plate with 24V DC three ways solenoid valve NC.</i>		

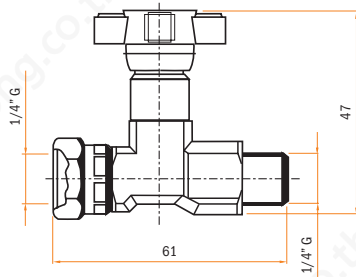
## VALVOLE A COMANDO MANUALE CETOP-3 CETOP-3 MANUAL CONTROL VALVES

Codice Code	Tipo Type	Descrizione Description	Schema Scheme	Disegno Drawing
5629028AA62S	012	Distributore con posizionario. <i>Distributor with positioner.</i>		
5629018FA62S	066	Distributore con posizionario. <i>Distributor with positioner.</i>		
5629028CA62S	011	Distributore con posizionario. <i>Distributor with positioner.</i>		
5629028BA62S	017	Distributore con posizionario. <i>Distributor with positioner.</i>		
5629028AG62S	010	Distributore con micron. <i>Distributor with micron.</i>		
5629018FG62S	009	Distributore con micron. <i>Distributor with micron.</i>		
5629028CG62S	015	Distributore con micron. <i>Distributor with micron.</i>		
5629028BG62S	005	Distributore con micron. <i>Distributor with micron.</i>		

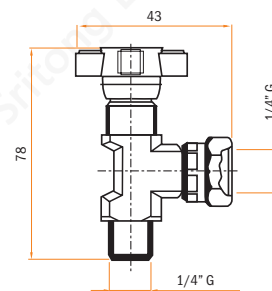
## ELEMENTI APPLICABILI APPLICABLE ELEMENTS

Codice Code	Descrizione Description	Disegno Drawing
35Z11110202D	Esclusore manometro diritto <i>Right cutter-out</i>	1
35Z12110202D	Esclusore manometro a 90° <i>Cutter-out 90°</i>	2
1201PA00078D	Tappo cavità valvola <i>Cap for cavity valve</i>	3
56328PA0078A	Tappo premontato con guarnizioni <i>Premounted cap with seals</i>	3
35U54Q2B000A	Minipresa att. manometro <i>Threaded check-coupling on pressure gauge</i>	4
35Z40010202B	Raccordo diritto p/manometro <i>Right joint for pressure gauge</i>	5
1201PA00077D	Tappo di chiusura <i>Closer cap</i>	6
56328PA0077A	Tappo premontato con guarnizioni <i>Premounted cap with seals</i>	6
35U52C2B000A	Minipresa 1/4" <i>Threaded check-coupling 1/4"</i>	7
562571L3005D	Valvola di ritegno x=1/4" <i>Shut-off valve x=1/4"</i>	8
562571L3005C	Valvola di ritegno x=1/8" <i>Shut-off valve x=1/8"</i>	8
1201PA01080D	Tappo chiusura con foro 1/4" <i>Closercap 1/4"</i>	9
56328PA0108A	Tappo premontato con guarnizioni <i>Premounted cap with seals</i>	9

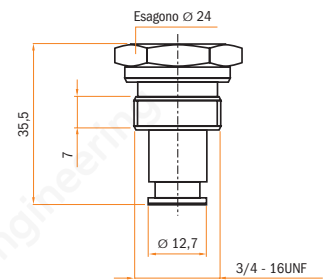
DIS. 1



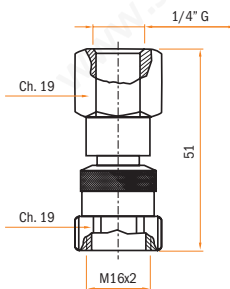
DIS. 2



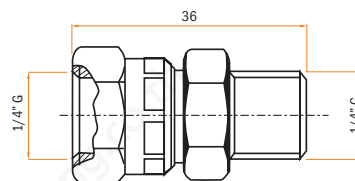
DIS. 3



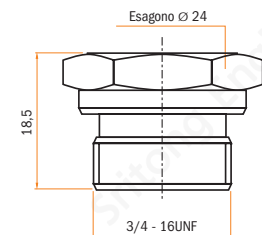
DIS. 4



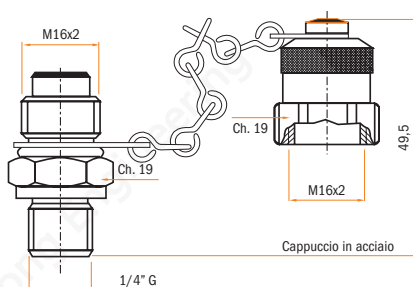
DIS. 5



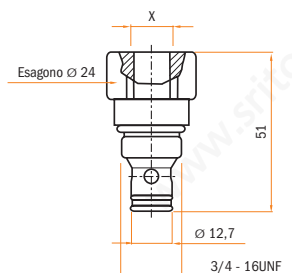
DIS. 6



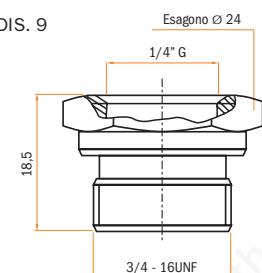
DIS. 7



DIS. 8



DIS. 9

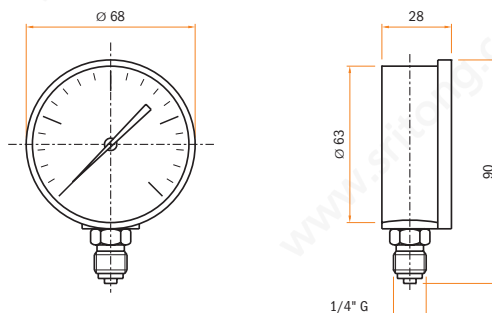


## MANOMETRO AD ATTACCO RADIALE RADIAL CONNECTION PRESSURE GAUGE

Codice Code	Tipo Type	Scala (Bar)	Disegno Manometri Pressure gauge drawings
-------------	-----------	-------------	---

**Manometri in bagno di glicerina, esclusori, miniprese di pressione**  
 Pressure gauge ball valves, threaded check-coupling

35BH1210601D	M63RL60	0±60	
35BH1211001D	M63RL100	0±100	
35BH1211601D	M63RL160	0±160	
35BH1212501D	M63RL250	0±250	
35BH1213151D	M63RL315	0±315	
35BH1214001D	M63RL400	0±400	
35BH1216001D	M63RL600	0±600	

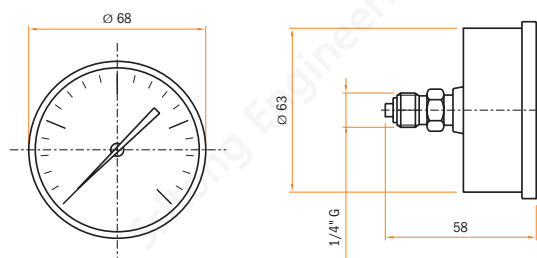


## MANOMETRO AD ATTACCO POSTERIORE POSTERIOR CONNECTION PRESSURE GAUGE

Codice Code	Tipo Type	Scala (Bar)	Disegno Manometri Pressure gauge drawings
-------------	-----------	-------------	---

**Manometri in bagno di glicerina, esclusori, miniprese di pressione**  
 Pressure gauge ball valves, threaded check-coupling

35BH1220601D	M63PL60	0±60	
35BH1221001D	M63PL100	0±100	
35BH1221601D	M63PL160	0±160	
35BH1222501D	M63PL250	0±250	
35BH1223151D	M63PL315	0±315	
35BH1224001D	M63PL400	0±400	
35BH1226001D	M63PL600	0±600	



## KIT RADIOCOMANDO PER VEICOLI INDUSTRIALI

RADIOCONTROL KIT FOR INDUSTRIAL VEHICLES

