



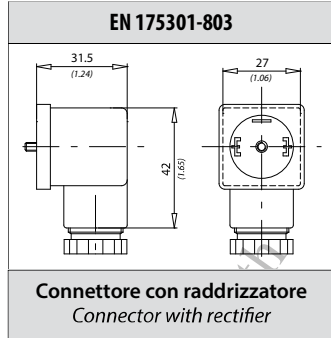
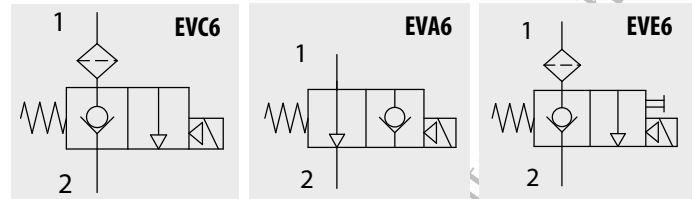
# EV6 Valvole a comando elettrico 2 vie/2 posizioni

## 2 ways/2 positions electric valves

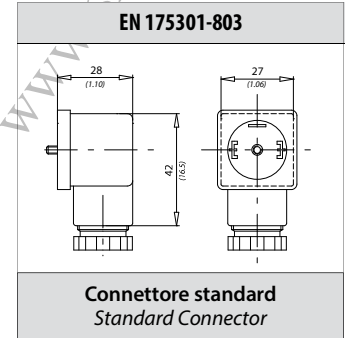


Dati tecnici	
Technical data	
Olio idraulico Mineral oil	ISO 6743/4 DIN 51524
Viscosità fluido Fluid viscosity	10-500 mm <sup>2</sup> /s 45 to 2000 ssu (6 to 420 cSt)
Classe di contaminazione max con filtro Max contamination index with filter	ISO 4406:1999 Classe 19/17/14
Temperatura del fluido Fluid temperature	-20°C +80°C -4°F +176°F
Temperatura ambiente Ambient temperature	-20°C +50°C -4°F +122°F
Trafilamento Leakage	0-0,25 cm <sup>3</sup> /min (5 gocce al min) 0-0,015 in <sup>3</sup> /min (5 drops/min)

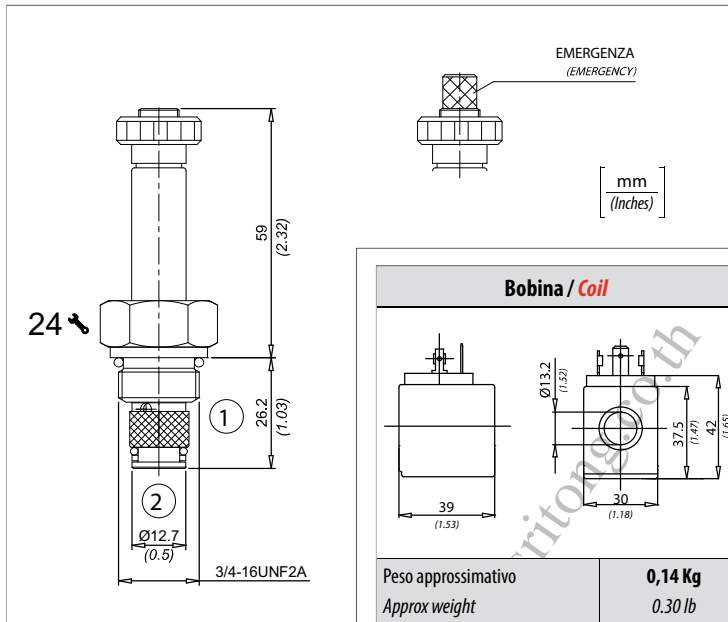
È indispensabile l'utilizzo di un filtro (filtrazione consigliata 15 micron) per proteggere la valvola  
It is necessary a filter use to protect the valve (advised filtration 15 micron)



Portata nominale contatti Nominal current	<b>10 A</b>
Portata max contatti Max operating current	<b>16 A</b>
Resistenza contatti Contact resistance	<b>≤ 4m Ohm</b>
Sezione max conduttori Max conductors cross-section	<b>1,5 mm<sup>2</sup></b>
Portacontatti, dado Contact holder	<b>PA</b>
Tipo di serracavo Gland size options	<b>Pg09</b>
Diamentro cavo Cable diameter	<b>6-8 mm</b>
Grado di protezione Protection class	<b>IP 65 EN 60529</b>
Classe di isolamento Insulation class	<b>VDE 0110-1/89</b>
Guarnizione Sealing material	<b>NBR</b>
Temperatura di esercizio Operating temperature	<b>-40C +90C</b>



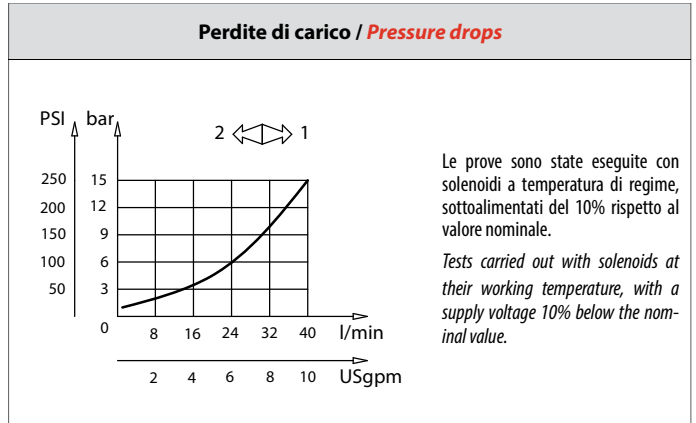
Tensione nominale Nominal voltage	<b>AC - Max 250 V DC - Max 300 V</b>
Portata nominale contatti Nominal current	<b>10 A</b>
Portata max contatti Max operating current	<b>16A</b>
Resistenza contatti Contact resistance	<b>≤ 4m Ohm</b>
Sezione max conduttori Max conductors cross-section	<b>1,5 mm<sup>2</sup></b>
Portacontatti, dado Contact holder	<b>PA (+G)</b>
Tipo di serracavo Gland size options	<b>Pg11</b>
Diamentro cavo Cable diameter	<b>6-8 mm</b>
Grado di protezione Protection class	<b>IP 65 EN 60529</b>
Classe di isolamento Insulation class	<b>VDE 0110-1/89</b>
Guarnizione Sealing material	<b>NBR</b>
Temperatura di esercizio Operating temperature	<b>-40C +90C</b>



### Codice ordinazione / Ordering code

## EV - X - Y

X	Schema / Scheme	Y	Voltaggio Voltage
C6	Normalmente chiusa Normally closed	012DC	12 V (DC)
E6	Normalmente chiusa + emerg. Normally closed + emerg.	024DC	24 V (DC)
A6	Normalmente aperta Normally open	11050	110 V (50 Hz.)
		22050	220 V (50 HZ.)
A6	Normalmente aperta Normally open	110RAC	110 V (RAC)
		220RAC	220 V (RAC)



### Caratteristiche tecniche / Technical performances

Portata max Max Flow l/min-USgpm	Pressione Max Max pressure bar/PSI	Protezione Protection	Tolleranza di alimentazione Feeding tolerance	Inserimento Energizing time	Classe di isolamento Insulation class	Potenza assorbita in C.A. Absorbed power in A.C.	Potenza assorbita allo spunto Absorbed power at pickup	Potenza assorbita in C.C. Absorbed power in C.C.	Peso approssimativo Approx weight	Coppia di serraggio Tightening torque	Cavità Cavity
22 l/min 6 USgpm	210 bar 3000 PSI	IP65	+ / - 10%	ED 100%	H	20 VA	28 VA	18 W	0,11 Kg 0.24 lb	25-30 Nm 19-22 lbf ft	SAE 8/2