



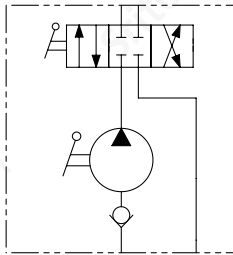
CODICE ORDINAZIONE
ORDERING CODE

01	02	03
PMI		

01	POMPA A MANO DOPPIO POMPAGGIO PER CILINDRO A DOPPIO EFFETTO - CENTRO CHIUSO (DOUBLE PUMPING HAND PUMP FOR DOUBLE ACTING CYLINDER - CLOSED CENTER)			PMI	
	CILINDRATA (DISPLACEMENT)	A	B	C	
	6 cm ³ (0.37 in ³)	253 (9.96)	166 (6.54)	34 (1.34)	6
02	12 cm ³ (0.73 in ³)	253 (9.96)	166 (6.54)	34 (1.34)	12
	25 cm ³ (1.53 in ³)	273 (10.75)	172 (6.77)	34 (1.34)	25
	45 cm ³ (2.75 in ³)	283 (11.14)	172 (6.77)	40 (1.57)	45
03	OPTIONAL	Con soffietto (With rubber protection)		P	
		Con leva di scarico Ø 27 mm (With unloading lever Ø 1.06 inch)		L	
		Con valvola di massima pressione (With relief valves)		RV	
		Con leva di scarico e valvola di massima pressione (With unloading lever and relief valves)		LRV	

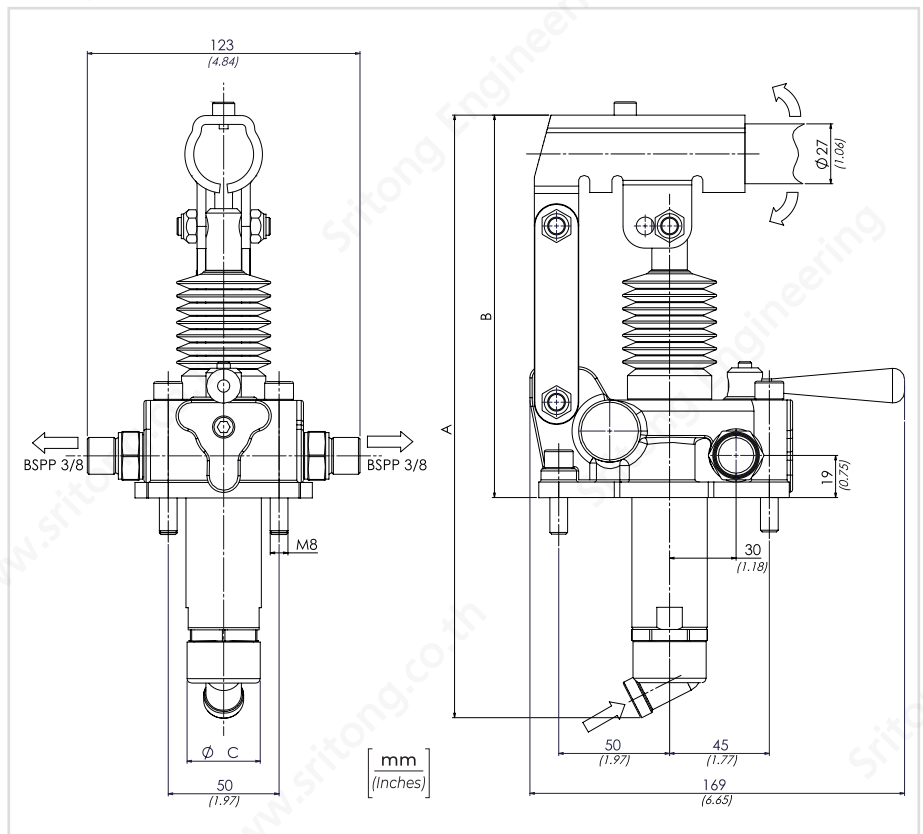
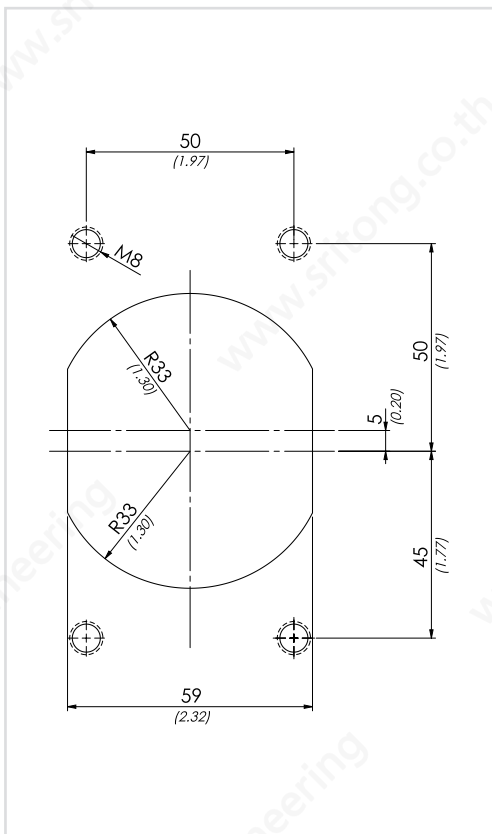
LA POMPA VIENE FORNITA CON GUARNIZIONE SAGOMATA + VITI DI FISSAGGIO + LEVA DI AZIONAMENTO L=600 mm
THE PUMP IS SUPPLIED WITH SHAPED SEAL, FIXING SCREWS AND ACTING LEVER 23.6 inch LONG

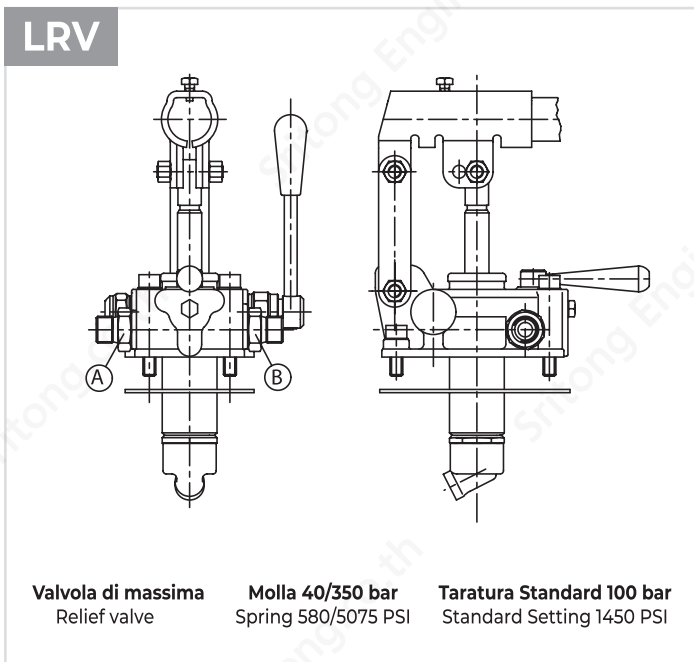
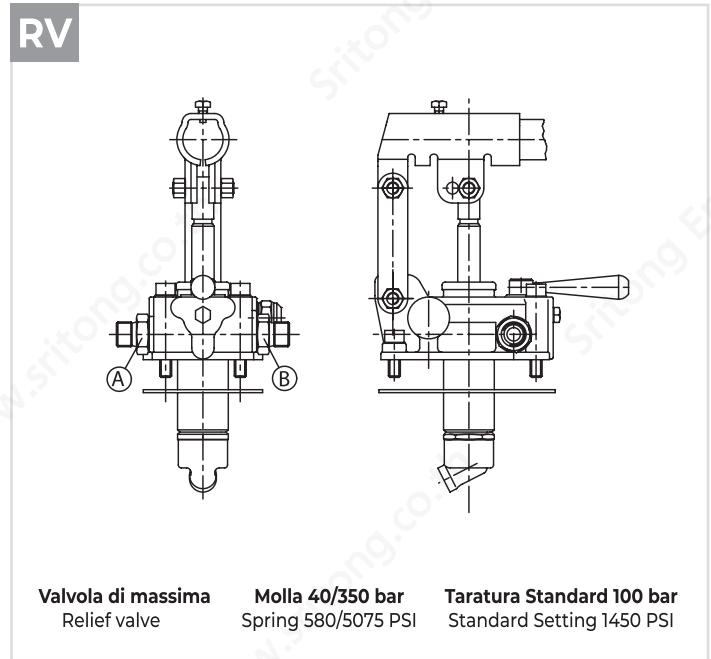
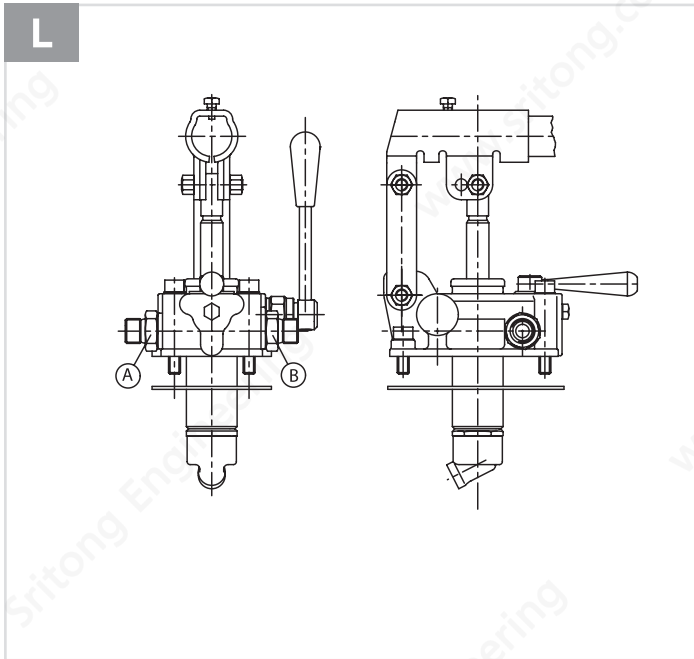
SCHEMA IDRAULICO / HYDRAULIC CIRCUIT



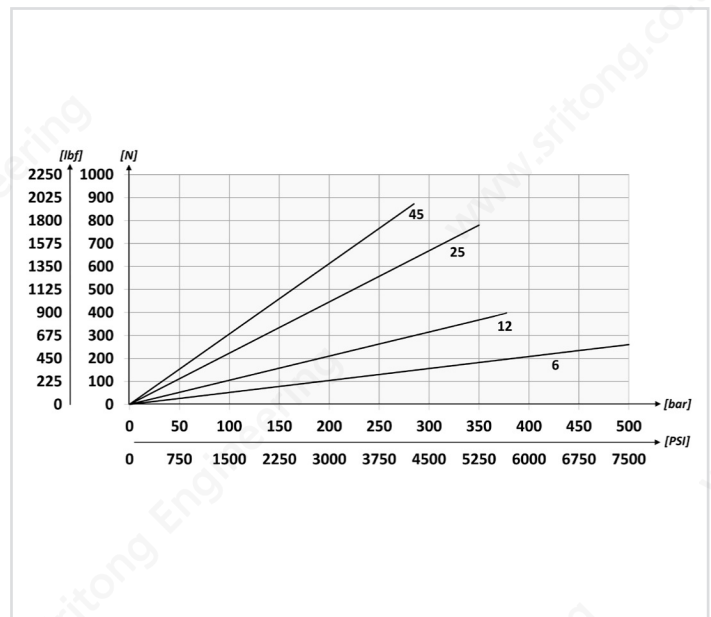
DATI TECNICI / TECHNICAL DATA

Olio idraulico - Mineral oil	ISO 6743/4 (DIN 51524)
Viscosità olio - Oil viscosity	15-250 mm ² /s (15 to 250 cSt)
Classe di contaminazione max con filtro Max contamination index with filter	ISO 4406:1999 Classe 19/17/14
Temperatura dell'olio - Oil temperature	-20°C +80°C -4°F +176°F
Temperatura ambiente - Environment temperature	-20°C +50°C -4°F +122°F
È indispensabile l'utilizzo di un filtro per proteggere la valvola (filtrazione consigliata 15 µm) It is necessary a filter use to protect the valve (advised filtration 15 µm)	





SFORZO ESERCITATO ALL'ESTREMITÀ DELLA LEVA
EFFORT OPERATING AT THE END OF THE LEVER



CARATTERISTICHE TECNICHE / TECHNICAL CHARACTERISTICS

TIPO TYPE	PRESSIONE OTTIMALE OPTIMAL PRESSURE bar-PSI	PRESSIONE MAX (bar) MAX PRESSURE (PSI)	PESO APPROX APPROX WEIGHT kg-lbt
PMI6	420 (6090)	500 (7250)	4,20 (9.25)
PMI12	220 (3190)	380 (5510)	
PMI25	120 (1740)	350 (5075)	
PMI45	80 (1160)	280 (4060)	