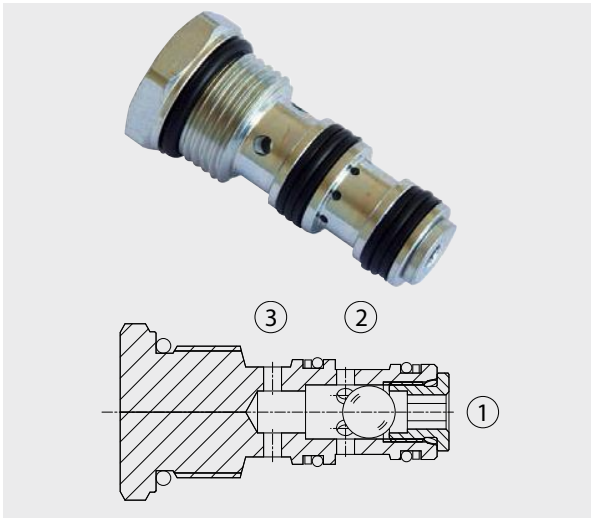




# SV Valvole selettrici

## Load shuttle-ball valves



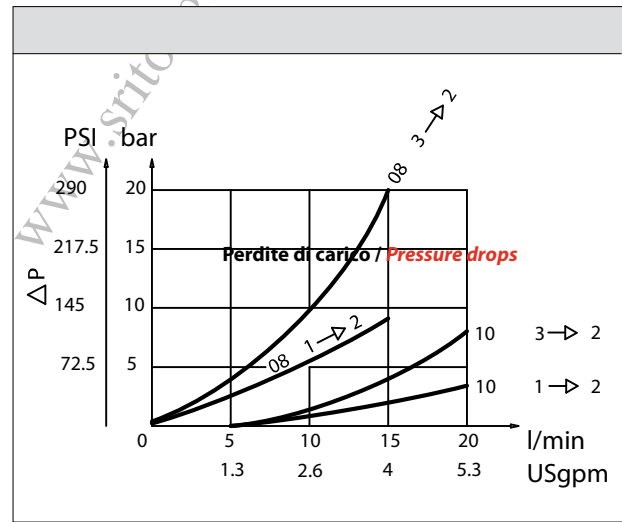
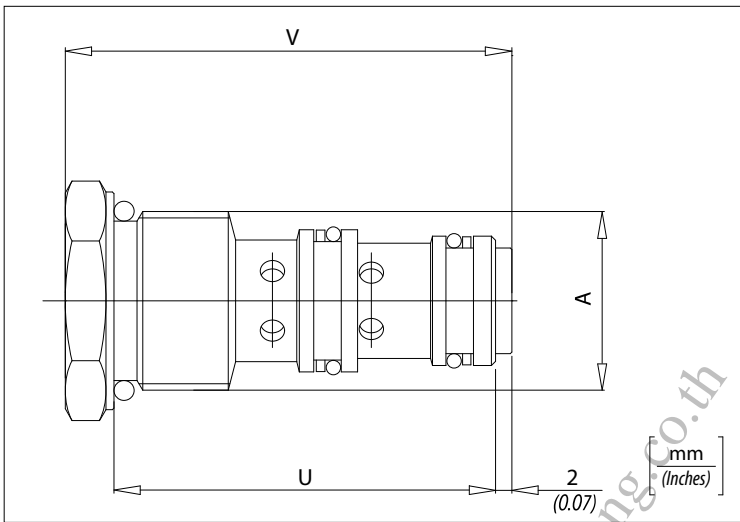
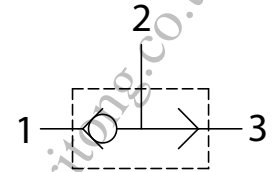
### Dati tecnici

#### Technical data

Olio idraulico <i>Mineral oil</i>	ISO 6743/4 <i>DIN 51524</i>
Viscosità fluido <i>Fluid viscosity</i>	10-500 mm <sup>2</sup> /s 45 to 2000 ssu (6 to 420 cSt)
Classe di contaminazione max con filtro <i>Max contamination index with filter</i>	ISO 4406:1999 Classe 19/17/14
Temperatura del fluido <i>Fluid temperature</i>	-20°C +80°C -4°F +176°F
Temperatura ambiente <i>Ambient temperature</i>	-20°C +50°C -4°F +122°F

È indispensabile l'utilizzo di un filtro (filtrazione consigliata 15 micron) per proteggere la valvola

It is necessary a filter use to protect the valve (advised filtration 15 micron)



### Codice ordinazione

Ordering code

**SV - X**

X	Dimensione / Dimension
08	3/4 - 16UNF
10	7/8 - 14UNF

### Caratteristiche tecniche / Technical performances

Codice Code	A	Portata Max Max flow l/min - USgpm	Pressione Max Max pressure bar/PSI	U	V	Peso approssimativo Approx weight Kg/lb	Coppia di serraggio Tightening torque Nm / lbfft	Cavità Cavity
SV08	3/4 - 16 UNF	15 (4)	350 (5000)	41 (1.61)	49 (1.93)	0,10 (0.22)	25-30 (19-22)	SAE8/3
SV10	7/8 - 14 UNF	30 (8)		47 (1.85)	55 (2.16)	0,11 (0.25)	41-47 (30-35)	SAE10/3