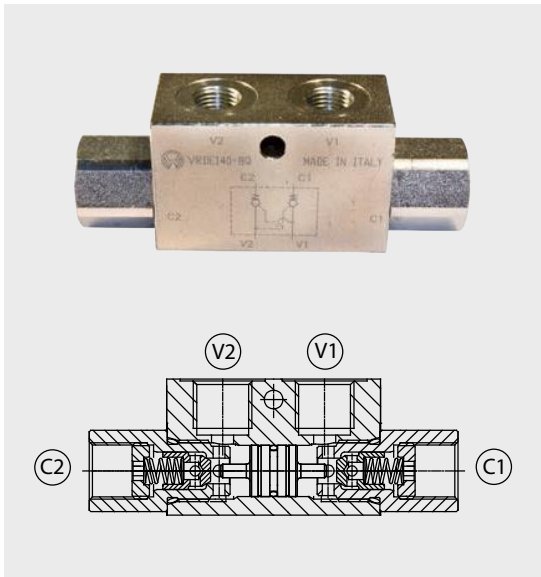




# VRDE Valvole di blocco a doppio effetto

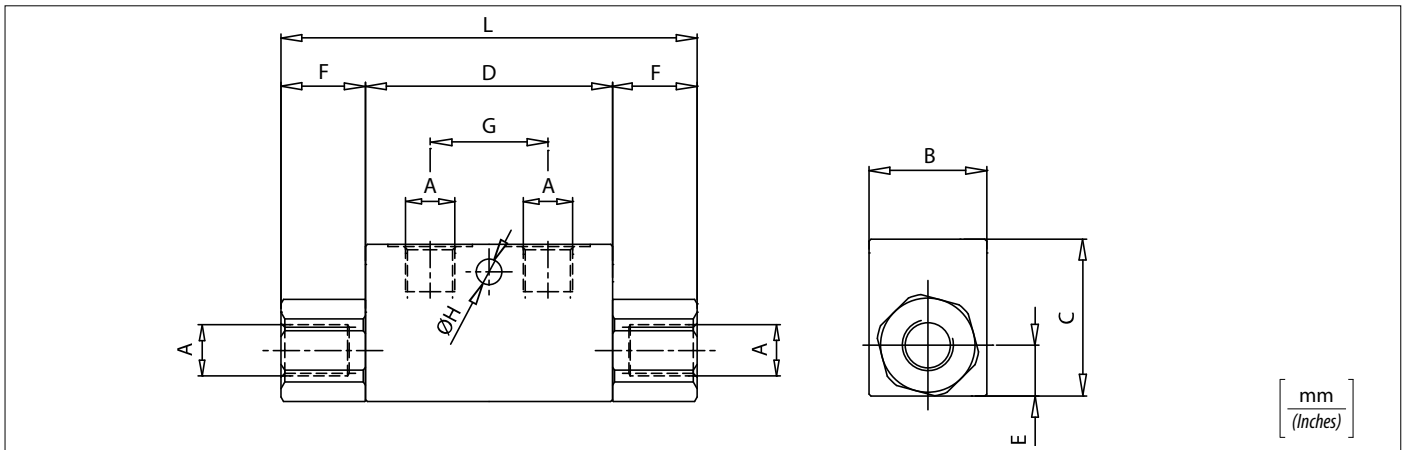
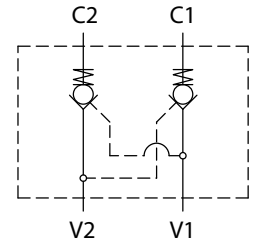
## Double acting pilot check valves



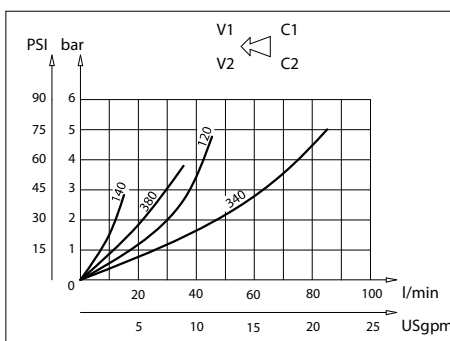
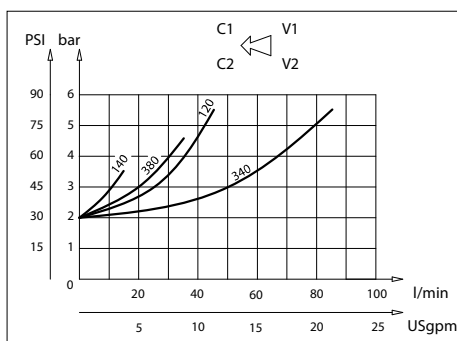
### Dati tecnici

#### Technical data

Olio idraulico <i>Mineral oil</i>	ISO 6743/4 DIN 51524
Viscosità fluido <i>Fluid viscosity</i>	10-500 mm <sup>2</sup> /s 45 to 2000 ssu (6 to 420 cSt)
Classe di contaminazione max con filtro <i>Max contamination                  index with filter</i>	ISO 4406:1999 Classe 19/17/14
Temperatura del fluido <i>Fluid temperature</i>	-20°C      +80°C -4°F      +176°F
Temperatura ambiente <i>Ambient temperature</i>	-20°C      +50°C -4°F      +122°F
È indispensabile l'utilizzo di un filtro (filtrazione consigliata 15 micron) per proteggere la valvola It is necessary a filter use to protect the valve (advised filtration 15 micron)	
Trafilamento <i>Leakage</i>	0 - 0,25 cm <sup>3</sup> /min (0-0,015 in <sup>3</sup> )



### Perdite di carico Pressure drops



### Codice ordinazione / Ordering code

## VRDE - X

**X**

Dimensione / Size

**140**      **BSPP 1/4**

**380**      **BSPP 3/8**

**120**      **BSPP 1/2**

**340**      **BSPP 3/4**

### Caratteristiche tecniche / Technical performances

Codice Code	A	Portata max Max Flow l/min-USgpm	Pressione Max Max pressure bar/PSI	B	C	D	E	F	G	H	L	Peso approssimativo Approx weight Kg / lb	Rapporto di pilotaggio Pilot ratio
VRDE140	BSPP 1/4	15 (4)	320 (4500)	30 (1.18)	40 (1.57)	63 (2.48)	13 (0.51)	21,5 (0.85)	30 (1.18)	6,5 (0.26)	106 (4.17)	0,63 (1.4)	1:4
VRDE380	BSPP 3/8	35 (9.3)											
VRDE120	BSPP 1/2	45 (12)	300 (4350)	35 (1.38)	50 (1.97)	82 (3.23)	16,5 (0.65)	31,5 (1.24)	36 (1.42)	8,5 (0.34)	145 (5.71)	1,10 (2.42)	
VRDE340	BSPP 3/4	70 (18.5)											