

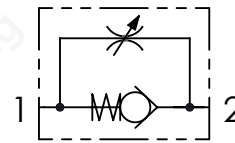


Tenuta a sfera solo per STU180/140/380/120
Ball sealing only for STU180/140/380/120

01	02
STU	

01	Valvole di controllo flusso unidirezionali (Unidirectional flow control valves)	STU	
02	Dimensione (Size)	BSPP1/8	180
		BSPP1/4	140
		BSPP3/8	380
		BSPP1/2	120
		BSPP3/4	340
		BSPP1	100
		BSPP1-1/4	114
	BSPP1-1/2	112	

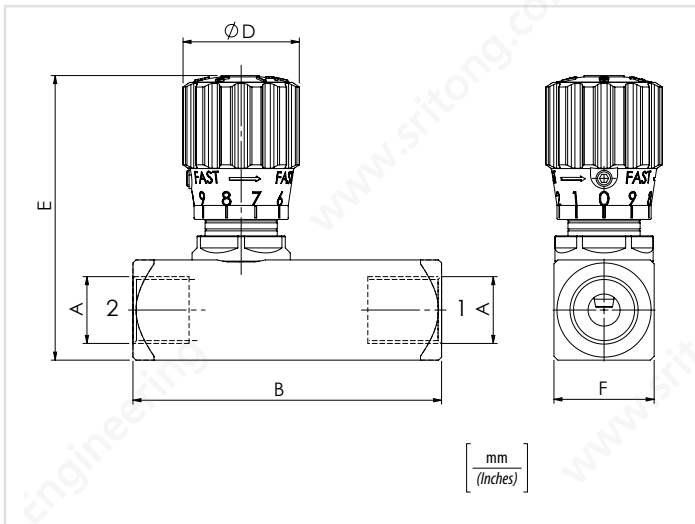
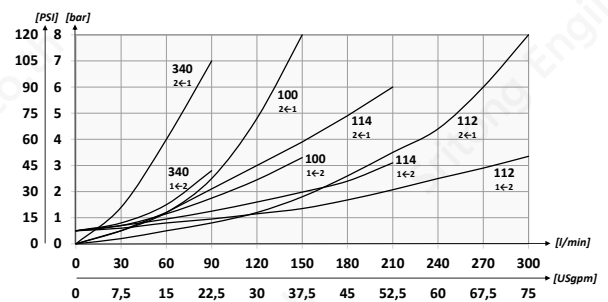
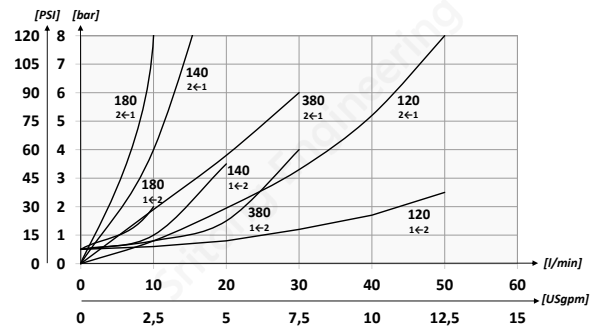
Schema idraulico - Hydraulic circuit



Dati tecnici - Technical data

Olio idraulico/Mineral oil	ISO 6743/4 (DIN 51524)	
Viscosità olio/Oil viscosity	15-250 mm ² /s (15 to 250 cSt)	
Classe di contaminazione max con filtro Max contamination index with filter	ISO 4406:1999 Classe 19/17/14	
Temperatura dell'olio/Oil temperature	-20°C +80°C	-4°F + 176°F
Temperatura ambiente/Ambient temperature	-20°C +50°C	-4°F + 122°F
È indispensabile l'utilizzo di un filtro per proteggere la valvola (filtrazione consigliata 15 µm) It is necessary a filter use to protect the valve (advised filtration 15 µm)		

Performances

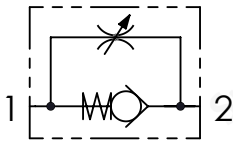


Caratteristiche tecniche - Technical characteristics

Code Code	A	Portata max (l/min) Max flow (USgpm)	Pressione max (bar) Max pressure (PSI)	B	D	E	F	Peso approssimativo Approx weight kg/lb
STU180	BSPP1/8	10 (2.6)	400 (5800)	58 (2.28)	20 (0.79)	53 (2.09)	20 (0.79)	0,19 (0.42)
STU140	BSPP1/4	15 (4)		66 (2.60)				0,34 (0.75)
STU380	BSPP3/8	30 (7.9)		77 (3.03)	30 (1.18)	71,5 (2.81)	25 (0.98)	0,36 (0.80)
STU120	BSPP1/2	50 (13.2)		91 (3.58)	33 (1.30)	72 (2.83)	30 (1.18)	0,60 (1.3)
STU340	BSPP3/4	80 (21.1)		112,5 (4.43)	42 (1.65)	94 (3.70)	40 (1.57)	1,33 (3)
STU100	BSPP1	150 (39.6)		141 (5.55)	53 (2.09)	121,5 (4.78)	55 (2.17)	1,83 (4.03)
STU114	BSPP1-1/4	200 (52.8)	155 (6.10)	3,1 (6.8)				
STU112	BSPP1-1/2	300 (79.2)	168 (6.61)	4,5 (10)				

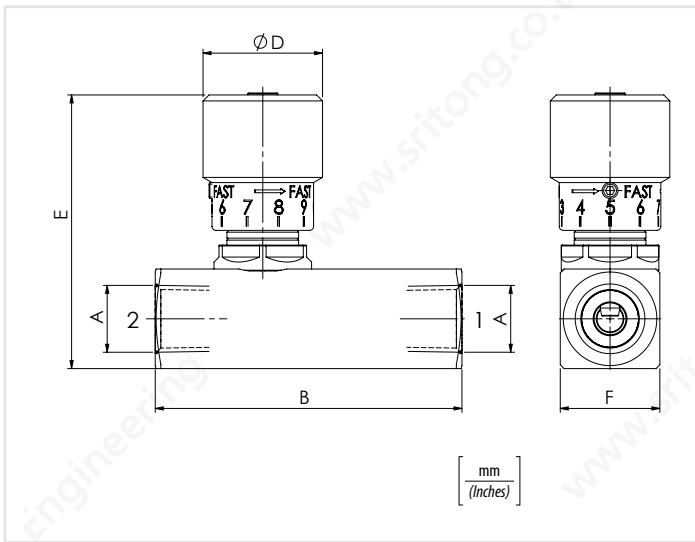


Schema idraulico - Hydraulic circuit



Dati tecnici - Technical data

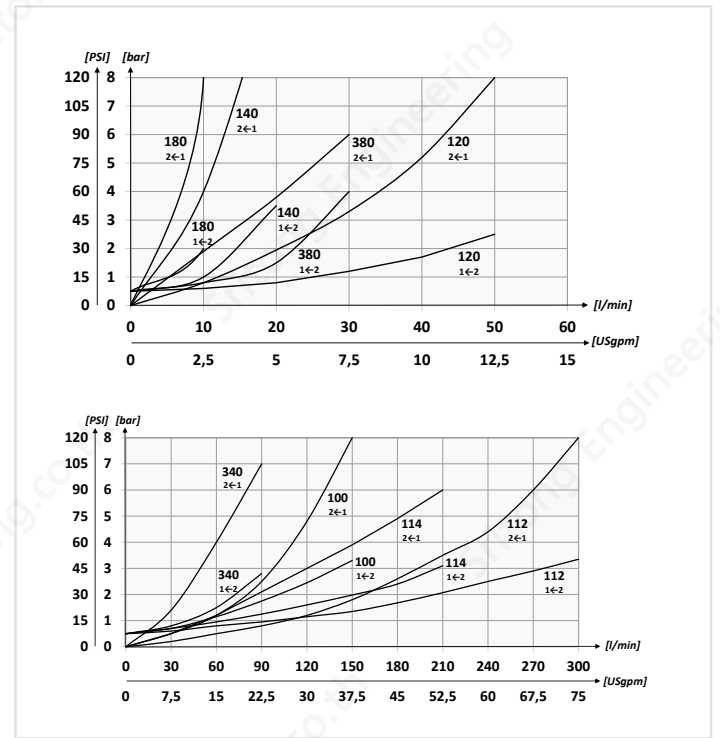
Olio idraulico/Mineral oil	ISO 6743/4 (DIN 51524)
Viscosità olio/Oil viscosity	15-250 mm ² /s (15 to 250 cSt)
Classe di contaminazione max con filtro Max contamination index with filter	ISO 4406:1999 Classe 19/17/14
Temperatura dell'olio/Oil temperature	-20°C +80°C -4°F + 176°F
Temperatura ambiente/Ambient temperature	-20°C +50°C -4°F + 122°F
È indispensabile l'utilizzo di un filtro per proteggere la valvola (filtrazione consigliata 15 µm) It is necessary a filter use to protect the valve (advised filtration 15 µm)	



Codice ordinazione Ordering code	01 STU	02	03 N
-------------------------------------	------------------	----	----------------

01	Valvole di controllo flusso unidirezionali (Unidirectional flow control valves)	STU	
02	Dimensione (Size)	NPTF 1/8	180
		NPTF 1/4	140
		NPTF 3/8	380
		NPTF 1/2	120
		NPTF 3/4	340
		NPTF 1	100
		NPTF 1-1/4	114
		NPTF 1-1/2	112
03	Filettatura (Thread)	NPTF	N

Performances

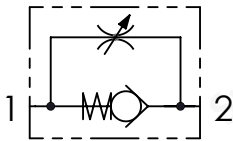


Caratteristiche tecniche - Technical characteristics

Codice Code	A	Portata max (l/min) Max flow (USgpm)	Pressione max (bar) Max pressure (PSI)	B	D	E	F	Peso approssimativo Approx weight kg/lb
STU180N	NPTF 1/8	10 (2.6)	400 (5800)	58 (2.28)	20 (0.79)	53 (2.08)	20 (0.79)	0,19 (0.42)
STU140N	NPTF 1/4	15 (4)		66 (2.60)				0,37 (0.75)
STU380N	NPTF 3/8	30 (7.9)		77 (3.03)	30 (1.18)	68 (2.68)	25 (0.98)	0,40 (0.9)
STU120N	NPTF 1/2	50 (13.2)		91 (3.58)	33 (1.30)	72 (2.83)	30 (1.18)	0,60 (1.3)
STU340N	NPTF 3/4	80 (21.1)		112,5 (4.43)	42 (1.65)	94 (3.70)	40 (1.57)	1,40 (3.09)
STU100N	NPTF 1	150 (39.6)		350 (5075)	141 (5.55)	53 (2.09)	99 (3.90)	45 (1.77)
STU114N	NPTF 1-1/4	200 (52.8)	155 (6.10)		121,5 (4.78)			
STU112N	NPTF 1-1/2	300 (79.2)	168 (6.61)		131,5 (5.17)	65 (2.56)	4,5 (10)	



Schema idraulico - Hydraulic circuit



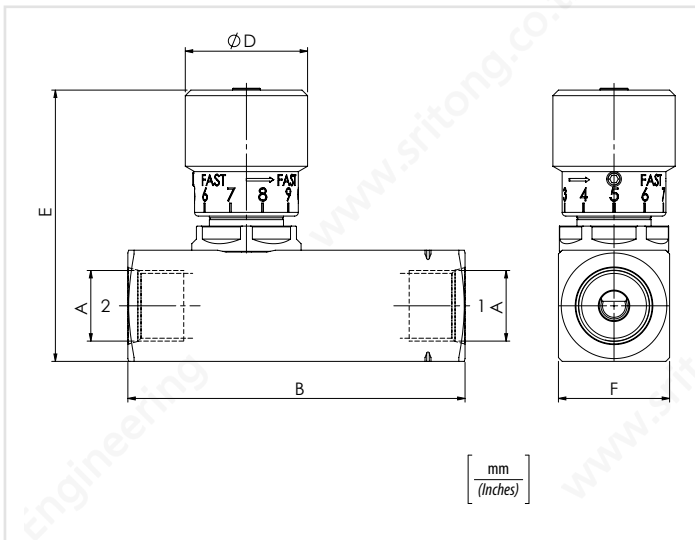
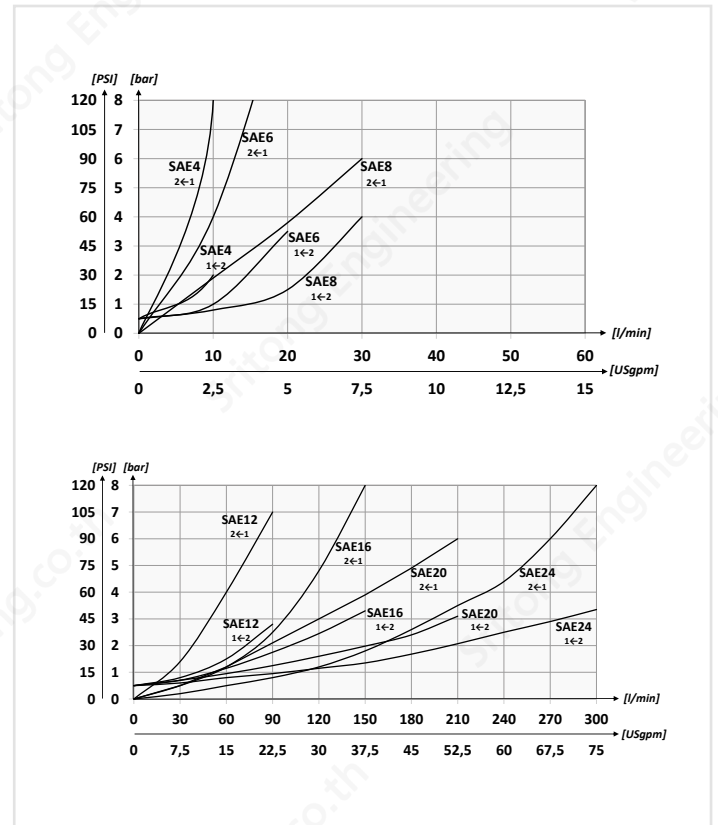
Codice ordinazione Ordering code	01	02
	STU	

01	Valvole di controllo flusso unidirezionali (Unidirectional flow control valves)	STU	
02	Dimensione (Size)	7/16-20UNF	4
		9/16 18UNF	6
		3/4-16UNF	8
		1-1/16-12UN	12
		1-5/16-12UN	16
		1-5/8-12UN	20
		1-7/8-12UN	24

Dati tecnici - Technical data

Olio idraulico/Mineral oil	ISO 6743/4 (DIN 51524)	
Viscosità olio/Oil viscosity	15-250 mm ² /s (15 to 250 cSt)	
Classe di contaminazione max con filtro Max contamination index with filter	ISO 4406:1999 Classe 19/17/14	
Temperatura dell'olio/Oil temperature	-20°C +80°C	-4°F + 176°F
Temperatura ambiente/Ambient temperature	-20°C +50°C	-4°F + 122°F
È indispensabile l'utilizzo di un filtro per proteggere la valvola (filtrazione consigliata 15 µm) It is necessary a filter use to protect the valve (advised filtration 15 µm)		

Performances



Caratteristiche tecniche - Technical characteristics

Codice Code	A	Portata max (l/min) Max flow (USgpm)	Pressione max (bar) Max pressure (PSI)	B	D	E	F	Peso approssimativo Approx weight kg/lb
STU4	7/16-20UNF	15 (4)	400 (5800)	66 (2.60)	30 (1.18)	68 (2.68)	25 (0.98)	0,39 (0.85)
STU6	9/16 18UNF	30 (7.9)		70,5 (2.78)				
STU8	3/4-16UNF	50 (13.2)		91 (3.58)				
STU12	1-1/16-12UN	80 (21.1)	350 (5075)	112,5 (4.43)	42 (1.65)	94 (3.70)	40 (1.57)	1,28 (2.80)
STU16	1-5/16-12UN	150 (39.6)		141 (5.55)				
STU20	1-5/8-12UN	200 (52.8)		155 (6.10)				
STU24	1-7/8-12UN	300 (79.2)		168 (6.61)	53 (2.09)	131,5 (5.18)	65 (2.56)	4,5 (10)