



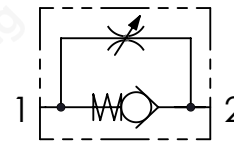
Codice ordinazione
Ordering code

01	02
STUF	

01	Valvole di controllo flusso unidirezionali (Unidirectional flow control valves)	STUF	
02	Dimensione (Size)	BSP1/8	180
		BSP1/4	140
		BSP3/8	380
		BSP1/2	120
		BSP3/4	340
		BSP1	100
		BSP1-1/4	114
		BSP1-1/2	112

Tenuta a sfera solo per STU180/140/380/120
Ball sealing only for STU180/140/380/120

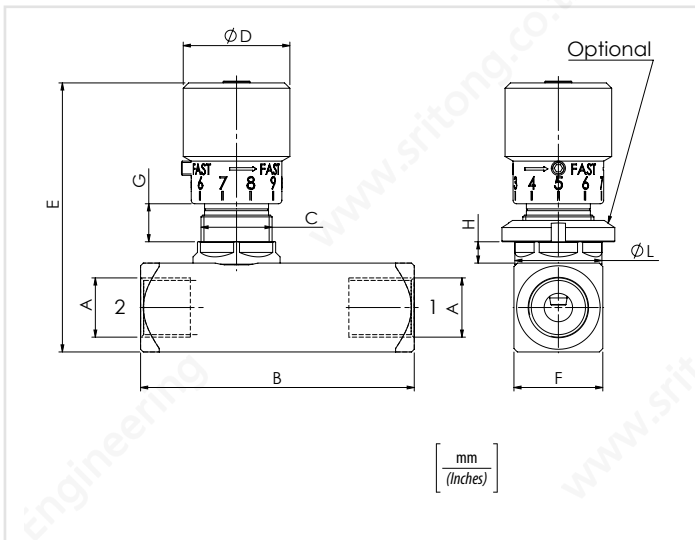
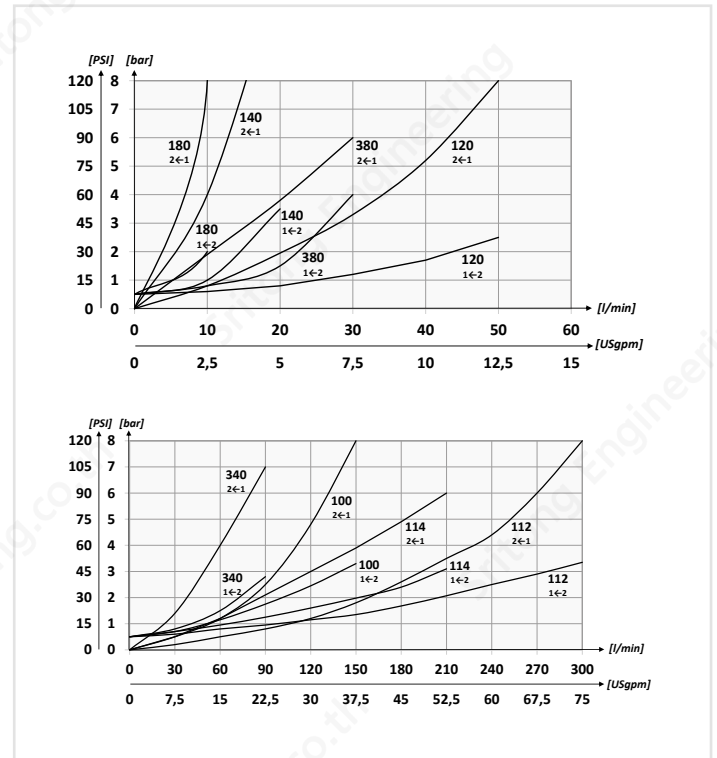
Schema idraulico - Hydraulic circuit



Dati tecnici - Technical data

Olio idraulico/Mineral oil	ISO 6743/4 (DIN 51524)	
Viscosità olio/Oil viscosity	15-250 mm ² /s (15 to 250 cSt)	
Classe di contaminazione max con filtro Max contamination index with filter	ISO 4406:1999 Classe 19/17/14	
Temperatura dell'olio/Oil temperature	-20°C +80°C	-4°F + 176°F
Temperatura ambiente/Ambient temperature	-20°C +50°C	-4°F + 122°F
È indispensabile l'utilizzo di un filtro per proteggere la valvola (filtrazione consigliata 15 µm) It is necessary a filter use to protect the valve (advised filtration 15 µm)		

Performances

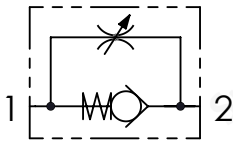


Caratteristiche tecniche - Technical characteristics

Codice Code	A	Portata max (l/min) Max flow (USgpm)	Pressione max (bar) Max pressure (PSI)	B	C	D	E	F	G	H	L	Optional Code	Peso approssimativo Approx weight kg/lb
STUF180	BSP1/8	10 (2.6)	400 (5800)	58 (2.28)	M15x1	20 (0.79)	60,5 (2.38)	20 (0.79)	8 (0.31)	5,5 (0.21)	19,5 (0.76)	84100031	0,20 (0.44)
STUF140	BSP1/4	15 (4)		66 (2.60)	M20x1	30 (1.18)	75 (2.95)	25 (0.98)	7,5 (0.29)	6 (0.23)	24,5 (0.96)	84100022	0,38 (0.84)
STUF380	BSP3/8	30 (7.9)		77 (3.03)	M25x1,5	33 (1.30)	81 (3.19)	30 (1.18)	9 (0.35)	7 (0.27)	29,5 (1.16)	84100023	0,40 (0.88)
STUF120	BSP1/2	50 (13.2)		91 (3.58)	M35x1,5	42 (1.65)	110 (4.33)	40 (1.57)	15,5 (0.61)	8 (0.31)	39,5 (1.55)	84100024	1,45 (3.2)
STUF340	BSP3/4	80 (21.1)		112,5 (4.43)	M45x1,5	53 (2.09)	137 (5.39)	55 (2.17)	13,5 (0.53)	10 (0.39)	50 (1.96)	84100030	2 (4.4)
STUF100	BSP1	150 (39.6)		141 (5.55)			115 (4.53)	45 (1.77)					
STUF114	BSP1-1/4	200 (52.8)	350 (5075)	155 (6.10)		147 (5.79)	65 (2.56)						3,3 (7.25)
STUF112	BSP1-1/2	300 (79.2)		168 (6.61)									4,7 (10.3)

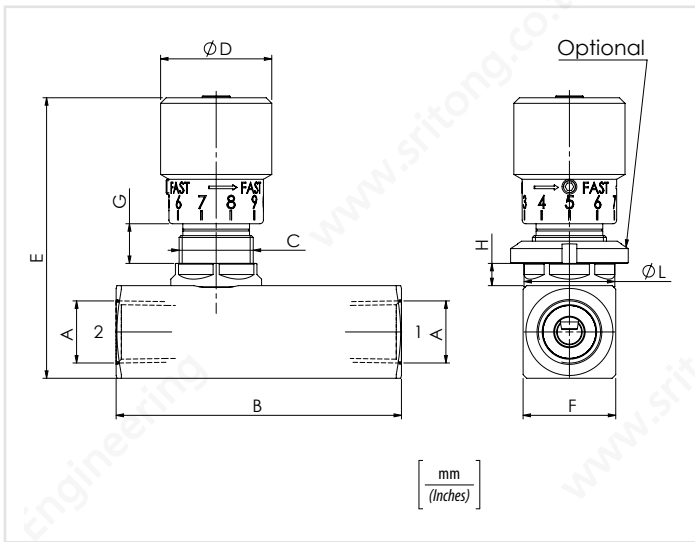


Schema idraulico - Hydraulic circuit



Dati tecnici - Technical data

Olio idraulico/Mineral oil	ISO 6743/4 (DIN 51524)	
Viscosità olio/Oil viscosity	15-250 mm ² /s (15 to 250 cSt)	
Classe di contaminazione max con filtro Max contamination index with filter	ISO 4406:1999 Classe 19/17/14	
Temperatura dell'olio/Oil temperature	-20°C +80°C	-4°F + 176°F
Temperatura ambiente/Ambient temperature	-20°C +50°C	-4°F + 122°F
È indispensabile l'utilizzo di un filtro per proteggere la valvola (filtrazione consigliata 15 µm) It is necessary a filter use to protect the valve (advised filtration 15 µm)		

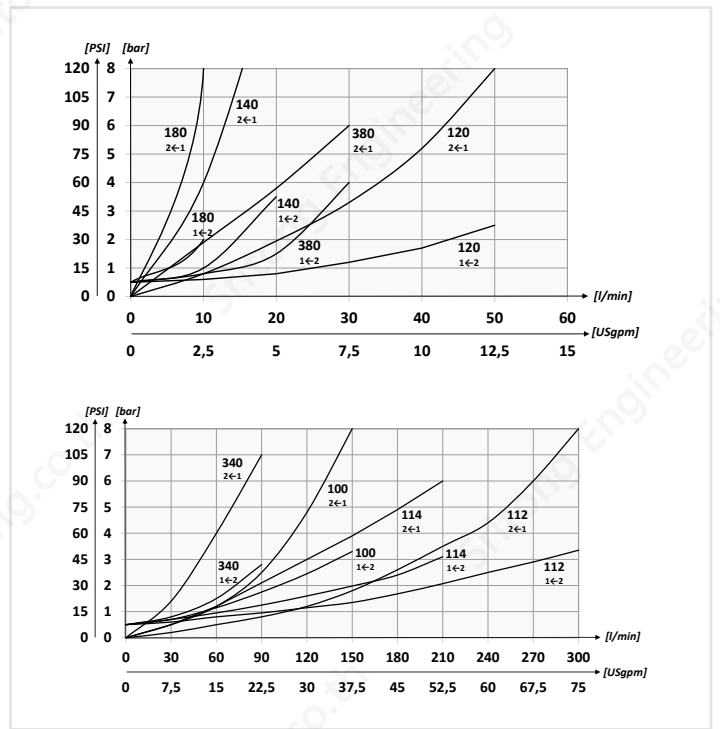


Codice ordinazione
Ordering code

01	02	03
STUF		N

01	Valvole di controllo flusso unidirezionali (Unidirectional flow control valves)	STUF
02	Dimensione (Size)	NPTF 1/8 180
		NPTF 1/4 140
		NPTF 3/8 380
		NPTF 1/2 120
		NPTF 3/4 340
		NPTF 1 100
		NPTF 1-1/4 114
		NPTF 1-1/2 112
03	Filettatura (Thread)	NPTF N

Performances

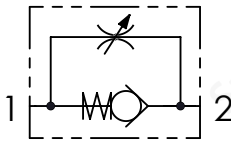


Caratteristiche tecniche - Technical characteristics

Codice Code	A	Portata max (l/min) Max flow (USgpm)	Pressione max (bar) Max pressure (PSI)	B	C	D	E	F	G	H	L	Optional Code	Peso approssimativo Approx weight kg/lb	
STUF180N	NPTF 1/8	10 (2.6)	400 (5800)	58 (2.28)	M15x1	20 (0.79)	60,5 (2.38)	20 (0.79)	8 (0.31)	5,5 (0.22)	19,5 (0.77)	84100031	0,20 (0.44)	
STUF140N	NPTF 1/4	15 (4)		66 (2.60)	M20x1	30 (1.18)	75 (2.95)	25 (0.98)	7,5 (0.30)	6 (0.24)	24,5 (0.96)	84100022	0,40 (0.88)	
STUF380N	NPTF 3/8	30 (7.9)		77 (3.03)	M25x1,5	33 (1.30)	81 (3.19)	30 (1.18)	9 (0.35)	7 (0.28)	29,5 (1.16)	84100023	0,63 (1.40)	
STUF120N	NPTF 1/2	50 (13.2)		91 (3.58)	M35x1,5	42 (1.65)	110 (4.33)	40 (1.57)	15,5 (0.61)	8 (0.31)	39,5 (1.56)	84100024	1,5 (3.3)	
STUF340N	NPTF 3/4	80 (21.1)		112,5 (4.43)	M45x1,5	53 (2.09)	137 (5.39)	55 (2.17)	13,5 (0.53)	10 (0.39)	50 (1.97)	84100030	3,2 (7.05)	
STUF100N	NPTF 1	150 (39.6)		141 (5.55)			147 (5.79)	65 (2.56)						4,7 (10.3)
STUF114N	NPTF 1-1/4	200 (52.8)												
STUF112N	NPTF 1-1/2	300 (79.2)		350 (5075)										



Schema idraulico - Hydraulic circuit



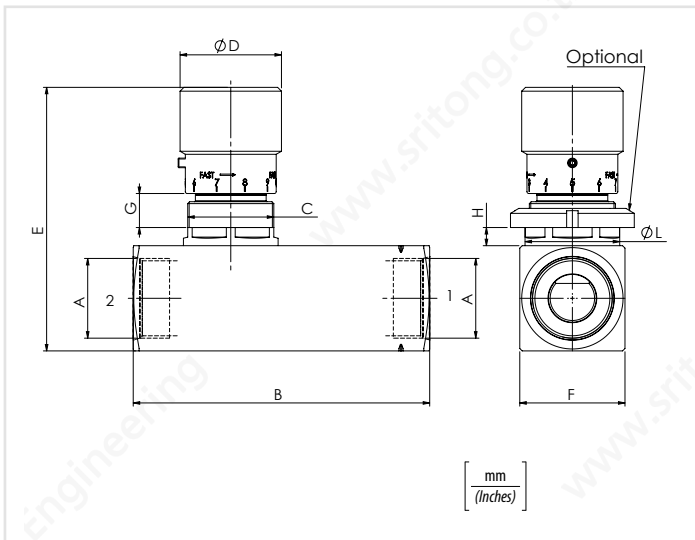
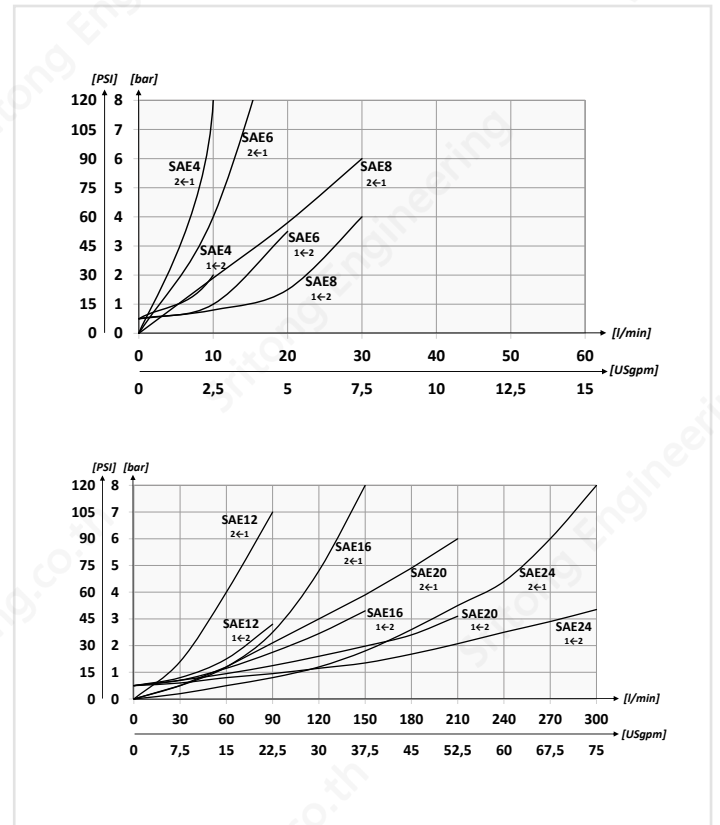
Codice ordinazione Ordering code	01	02
	STUF	

01	Valvole di controllo flusso unidirezionali (Unidirectional flow control valves)	STUF
02	Dimensione (Size)	7/16-20UNF 4
		9/16-18UNF 6
		3/4-16UNF 8
		1-1/16-12UN 12
		1-5/16-12UN 16
		1-5/8-12UN 20
	1-7/8-12UN 24	

Dati tecnici - Technical data

Olio idraulico/Mineral oil	ISO 6743/4 (DIN 51524)	
Viscosità olio/Oil viscosity	15-250 mm ² /s (15 to 250 cSt)	
Classe di contaminazione max con filtro Max contamination index with filter	ISO 4406:1999 Classe 19/17/14	
Temperatura dell'olio/Oil temperature	-20°C +80°C	-4°F + 176°F
Temperatura ambiente/Ambient temperature	-20°C +50°C	-4°F + 122°F
È indispensabile l'utilizzo di un filtro per proteggere la valvola (filtrazione consigliata 15 µm) It is necessary a filter use to protect the valve (advised filtration 15 µm)		

Performances



Caratteristiche tecniche - Technical characteristics

Codice Code	A	Portata max (l/min) Max flow (USgpm)	Pressione max (bar) Max pressure (PSI)	B	C	D	E	F	G	H	L	Optional Code	Peso approssimativo Approx weight kg/lb
STUF4	7/16-20UNF	15 (4)	400 (5800)	66 (2.60)	M20x1	30 (1.18)	75 (2.95)	25 (0.98)	7,5 (0.30)	6 (0.24)	24,5 (0.96)	84100022	0,41 (0.90)
STUF6	9/16 18UNF	30 (7.9)		70,5 (2.78)									0,42 (0.92)
STUF8	3/4-16UNF	50 (13.2)		91 (3.58)	M25x1,5	33 (1.30)	81 (3.19)	30 (1.18)	9 (0.35)	7 (0.28)	29,5 (1.16)	84100023	0,63 (1.40)
STUF12	1-1/16-12UN	80 (21.1)		112,5 (4.43)	M35x1,5	42 (1.65)	110 (4.33)	40 (1.57)	15,5 (0.61)	8 (0.31)	39,5 (1.56)	84100024	1,40 (3.10)
STUF16	1-5/16-12UN	150 (39.6)		141 (5.55)	M45x1,5	53 (2.09)	115 (4.53)	45 (1.77)	13,5 (0.53)	10 (0.39)	50 (1.97)	84100030	2 (4.4)
STUF20	1-5/8-12UN	200 (52.8)		155 (6.10)	137 (5.39)		55 (2.17)	3,3 (7.25)					
STUF24	1-7/8-12UN	300 (79.2)	168 (6.61)	147 (5.79)	65 (2.56)		4,7 (10.3)						