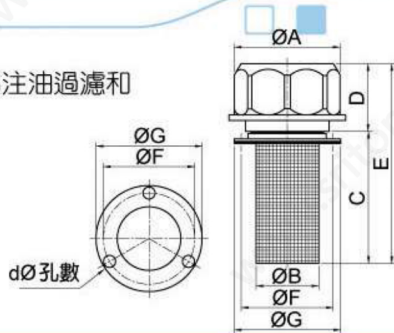


**SONPIN® Filler Breather Filters**

☑ 裝置於油箱上方，做為注油過濾和空氣呼吸器的功能。



型式 Type	口徑 (mm)	A (mm)	B (mm)	C (mm)	D (mm)	E (mm)	F (mm)	G (mm)	d x 孔數 Hole	重量 Weight (kg)
SP-06	32	53	31	65	34	99	45.5	53	Ø6 x 3 孔	0.09
SP-06 (S)	32	53	31	65	34	99	45.5	53	Ø6 x 3 孔	0.09
SY-08	50	80	48	95	50	147	71	82	Ø6 x 6 孔	0.26
SY-08 (S)	50	80	48	95	50	147	71	82	Ø6 x 6 孔	0.26
SY-10	50	80	49	150	52	187	78	88	Ø6 x 4 孔	0.30
CB-16 直口	53	85	46	120	38	158	For Tank Side Using / Welding (焊接式)			0.60
CB-16 斜口	53	85	46	120	38	158				0.61